

WALL LAMP SEASONS

INSTALLATION GUIDE

Wall lamp

CE/UK: 010.24185 (Sunrise)

CE/UK: 010.24206 (Fall)

CE/UK: 010.24224 (Winter)

US: 010.24186 (Sunrise)

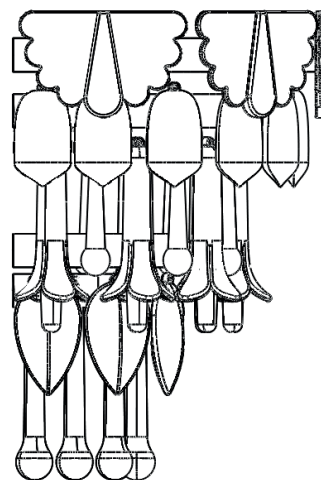
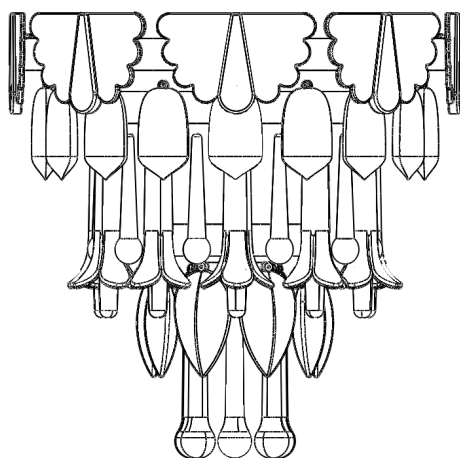
US: 010.24207 (Fall)

US: 010.24225 (Winter)

JP: 010.24187 (Sunrise/太陽)

JP: 010.24208 (Fall/秋)

JP: 010.24226 (Winter/冬)







	Wall lamp
<i>PESO</i> - WEIGHT (重量)	5.8 kg -12.8 lb

組み立て時の注意事項

- ①照明器具を組み立てる前に電源側に器具内電線を接続しないでください。
- ②取付の際は適切なビスを使用し壁面にしっかりと固定してください。また、その際には電源穴を使用して電線を呼び込んでください。
- ③器具組立の際は以下の点にご注意ください。
 - 1.この照明製品の取り付けには高い電圧電流での作業が伴います。安全対策について詳しい知識がない場合は、認定された電気工事士に作業を依頼してください。
 - 2.この照明器具は室内専用です。外部コードが損傷している場合、修理は製造業者または資格を持つ電気工事士に依頼してください。
 - 3.この照明器具の電球の交換は製造業者または資格を持つ電気工事士に依頼してください。
 - 4.感電事故の原因ともなりますので全ての作業前に主電源がオフになっていることを確認してください。
 - 5.電線接続の司祭には器具電線と電源側(AC100V)電線を専用圧着工具を使用して圧着接続を行ってください。

※本品は壁面専用器具です。器具重量に充分耐えるよう施工してください。

※本品は規格及び外観は改良のため予告なしに変更することがありますのでご了承ください。

 警告 感電・火災・変形・落下の原因です。	
	火災のおそれがあります ◇不安定な場所で使用しないでください。 ◇器具を布・紙等でおおったりしないでください。 又カーテン・揮発物等の燃えやすいものに近づけないでください。 ◇器具に表示されている以外のランプを使用しないでください。
	感電・火災のおそれがあります ◇器具及び部品の改造をしないでください。 ◇器具のすきまに、異物（金属類や燃えやすい物等）を差し込まないでください。 ◇器具コードを加工したり、無理に曲げたり、ねじったり、引っ張ったりしないでください。 又電源コードに重い物をのせたり、電熱具に近づけたりしないでください。
	感電・火災のおそれがあります ◇電気工事は電気設備技術基準お寄り内線規程にしたがって確実に行ってください。 ◇器具に表示されている以外のランプを取付ないでください。 ◇異常時（発煙、異臭等）には、速やかに電源をお切り頂いてお買い上げの販売店にご相談ください。 ◇取付部まわりに極端な突起やでっぱりのあるものを近づけないでください。 ◇ランプ交換や器具のお手入れの際には、必ず電源を切ってください。

⚠ 注意

感電・火災・変形・落下の原因です。

- ◇電気工事は電気工事店もしくは有資格者（電気工事士）で行ってください。一般の方の工事は法律で禁止されています。
- ◇壁面取付専用器具です。お取り付けの際は、器具の重みに充分耐えることを確認の上で施工してください。
※取付に不備があった場合には**器具落下等によるけがや事故の原因**ともなりますのでご注意ください。
- ◇器具取付の際に、壁紙・クロス貼り等の接着剤等が十分乾燥したことを確認して器具を取付けてください。
※メッキはがれ、塗装等の変色やさびの原因ともなります。
- ◇この器具は屋内使用器具です。風呂場等の湿気や水気の多い場所では使用できません。
※**感電・火災の原因**となりますので屋外での使用はしないでください。
- ◇器具に表示された定格電圧以外の電圧で、使用しないでください。
※定格電圧を超えた電圧でご使用になりますと**火災の原因**となります。
- ◇取り付けた器具を無理に回転させたり、引っ張ったり、振動や衝撃を加えたりしないでください。
※器具落下によるけがの原因となることがあります。
- ◇ランプシェード及びランプ脱着は、両手で静かに行い、取付は確実に行ってください。
※落下によるけがの原因となります。

品番	品名	使用電圧	消費電力	定格・適合ランプ	質量
A24187,A24208,A24226	SEASONS Wall lamp	AC100V	12.4W	E17 LED電球 60Wタイプ×2	5.8kg

アフターサービスのお問い合わせ

商品に関するご相談およびお問い合わせは、器具本体の表示に書いてある品番をご確認のうえ、右記の電話番号へお問い合わせください。

リヤドロジャパン株式会社
〒104-0061 東京都中央区銀座7-11-3

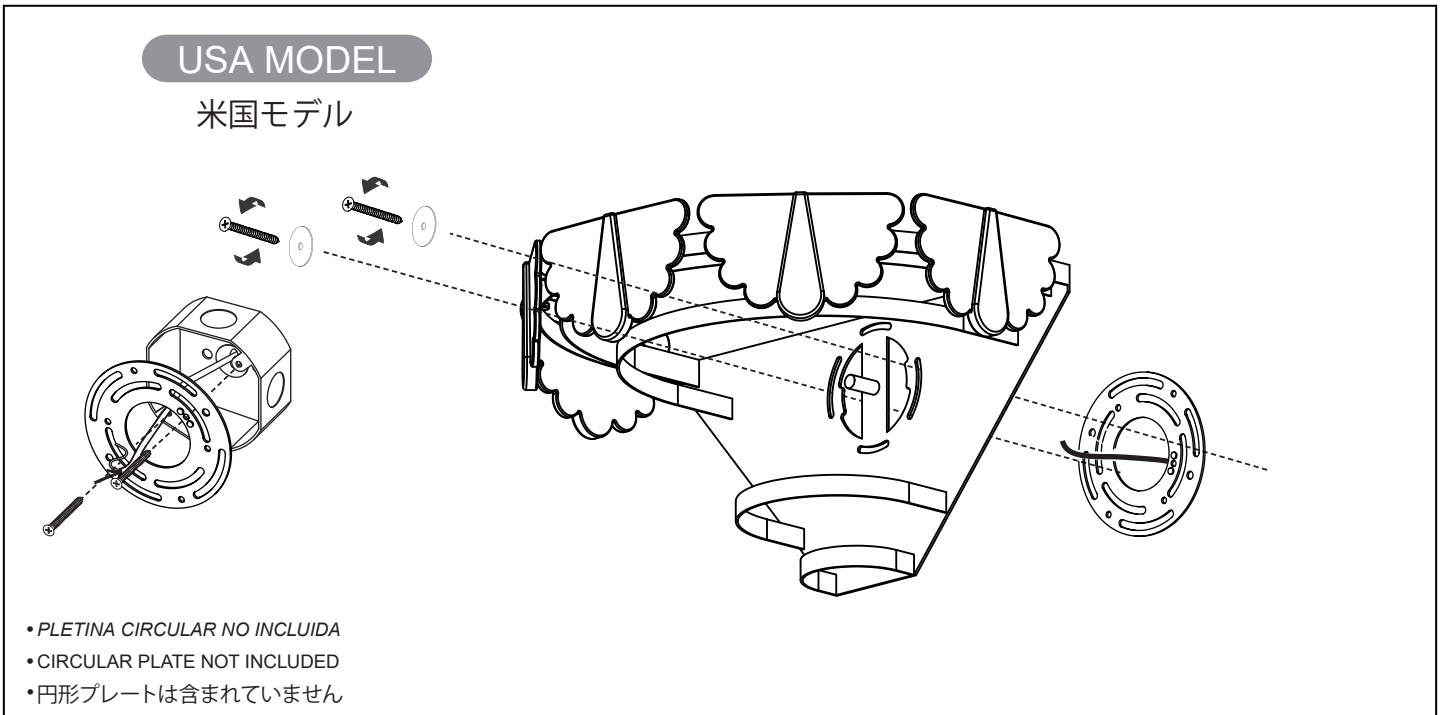
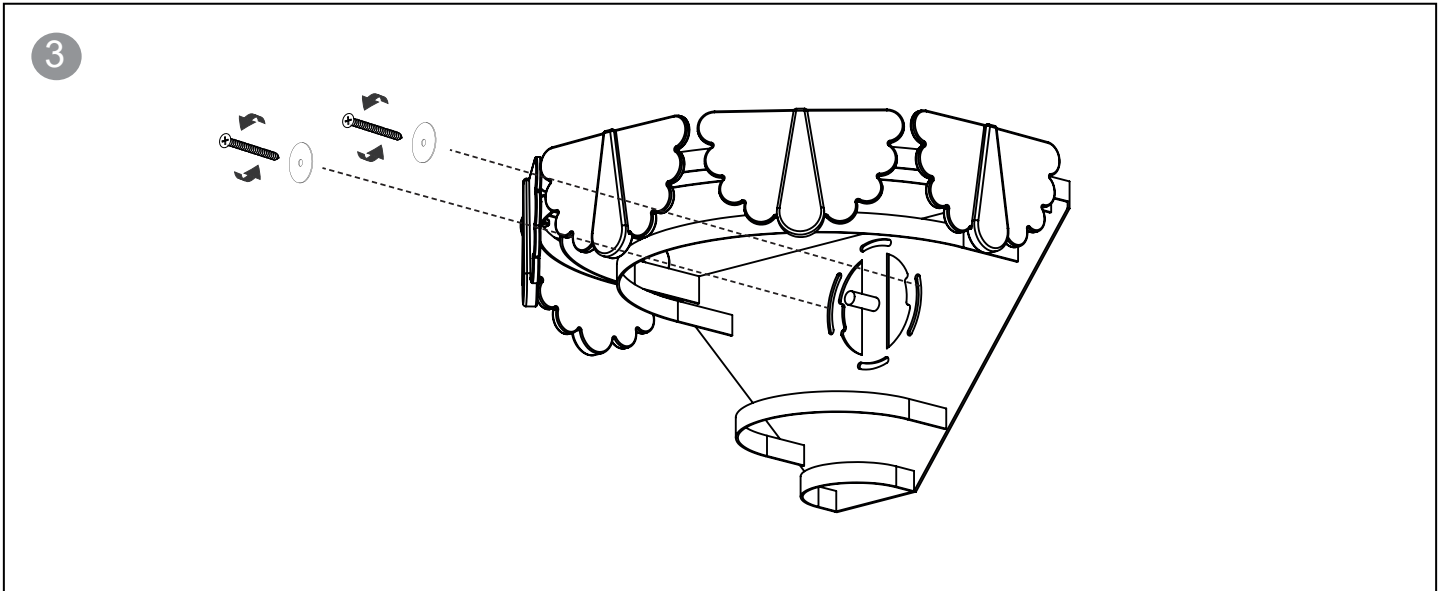
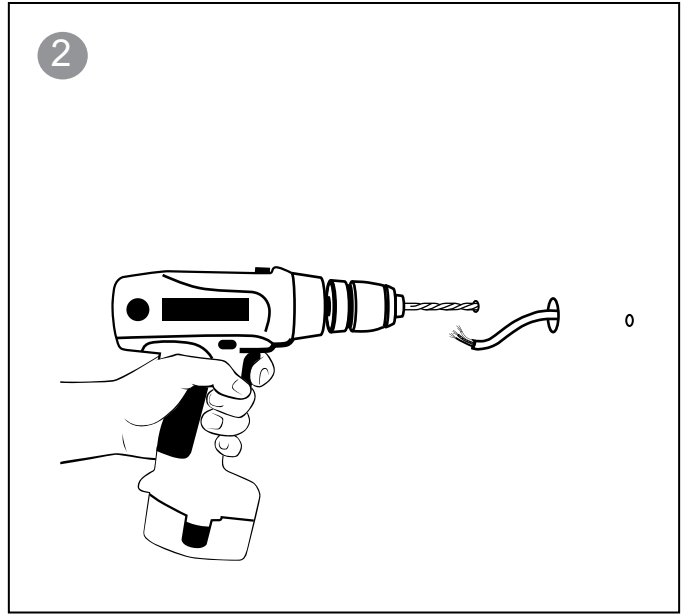
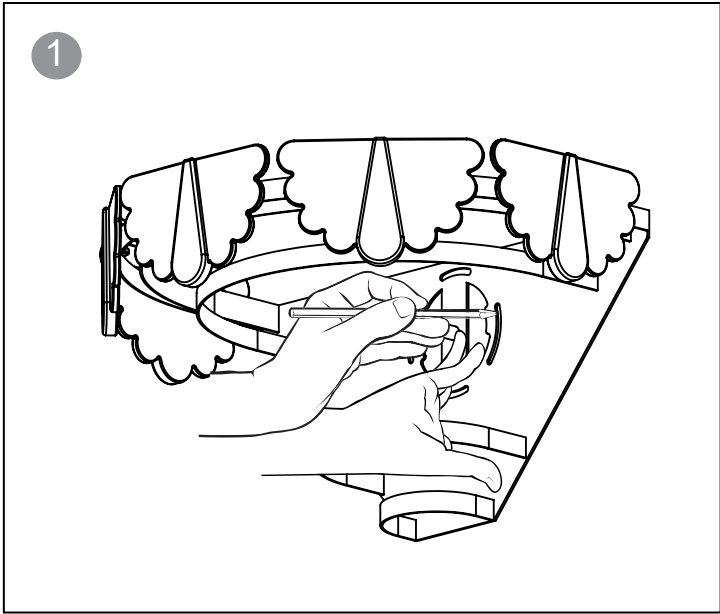
TEL (03)3569-3902(代表)



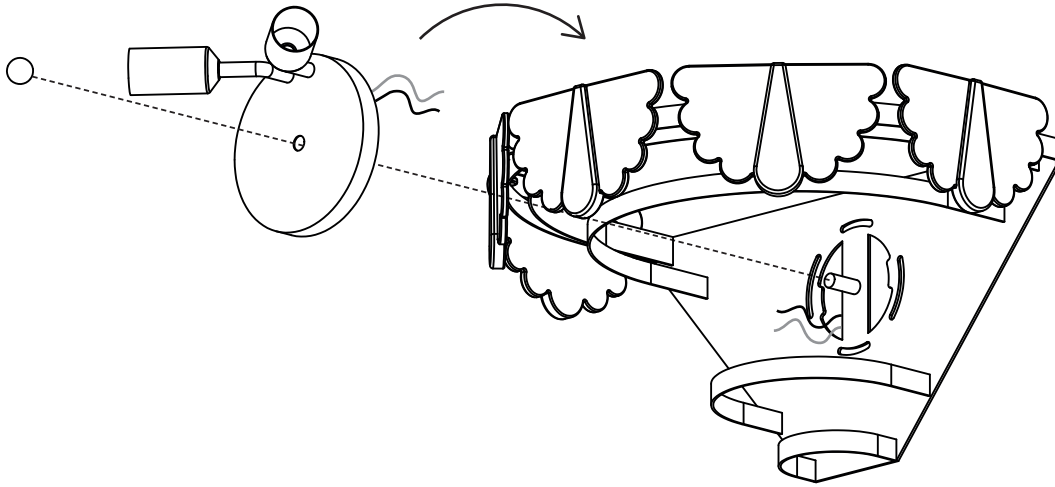
所在地・電話番号が変更になることがありますので、あらかじめご了承ください。

お読みになりましたら、この取扱説明書は、いつでも見られる所に、大切に保管してください。

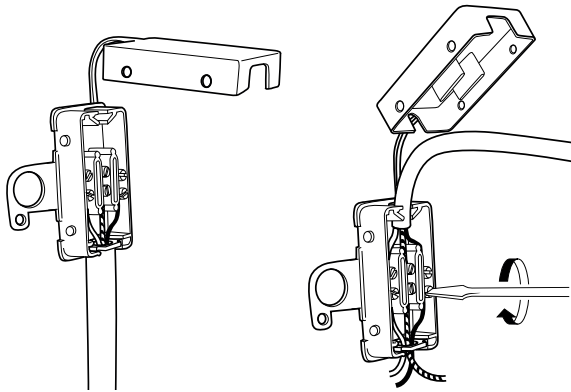
Valencia - Spain



5



6



CONNECTION INFO

CÓDIGOS DE COLOR
COLOR CODES
カラーコード

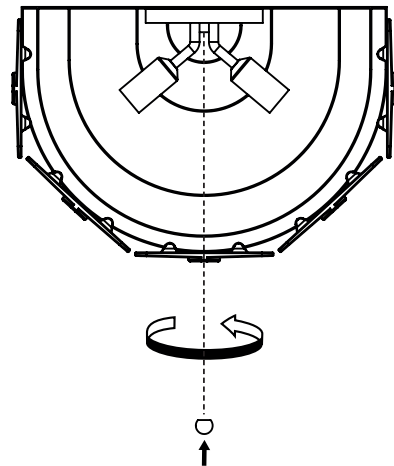
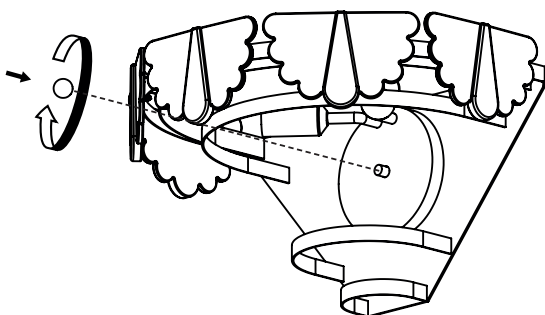
L

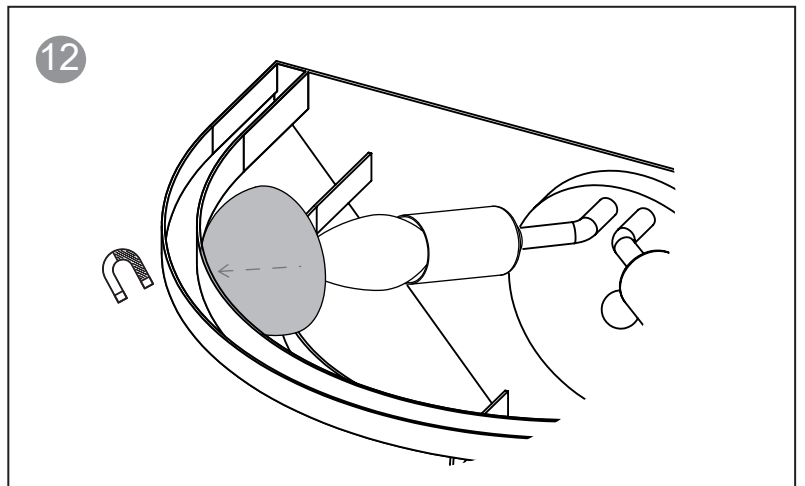
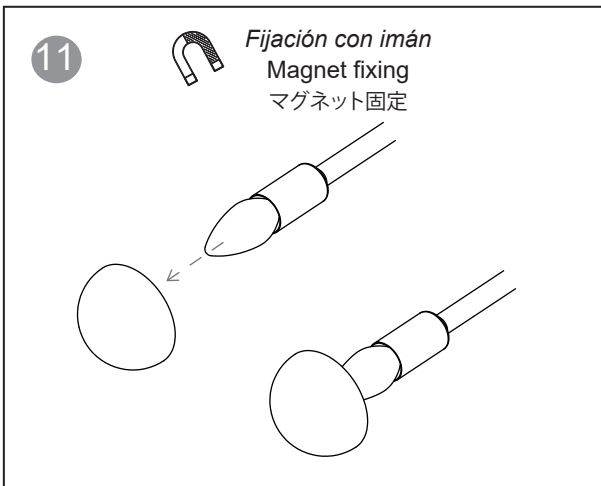
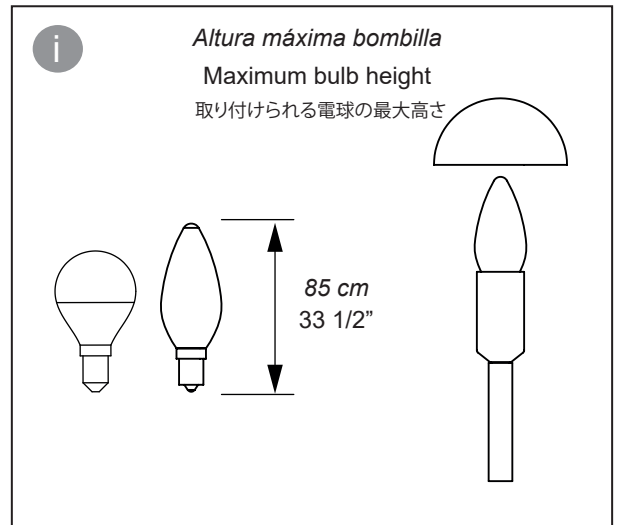
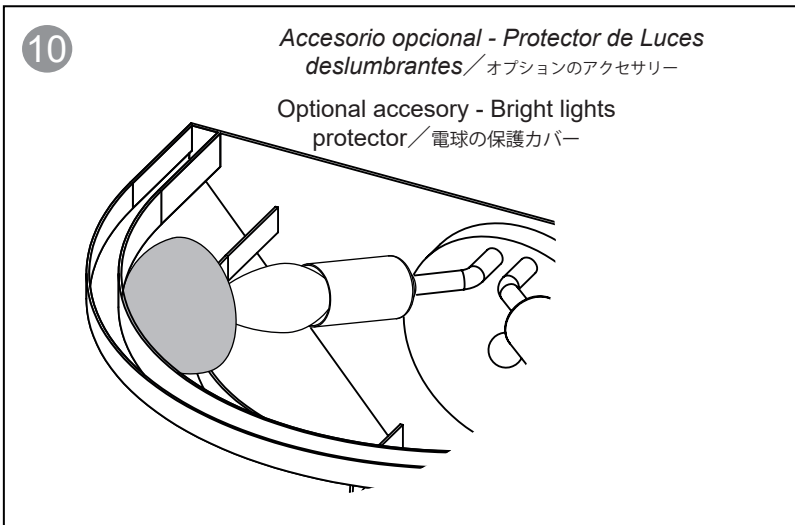
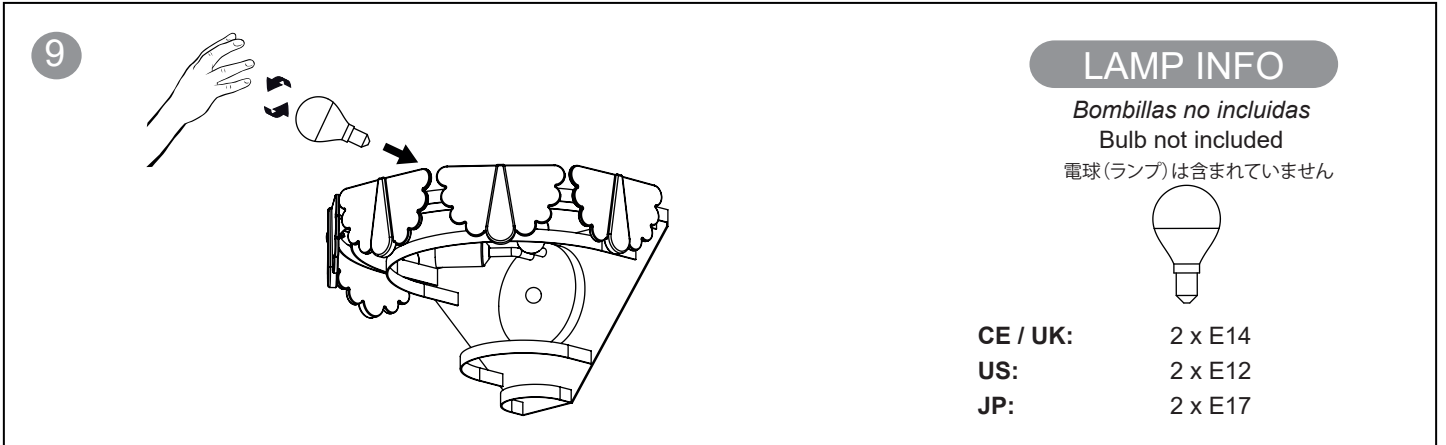
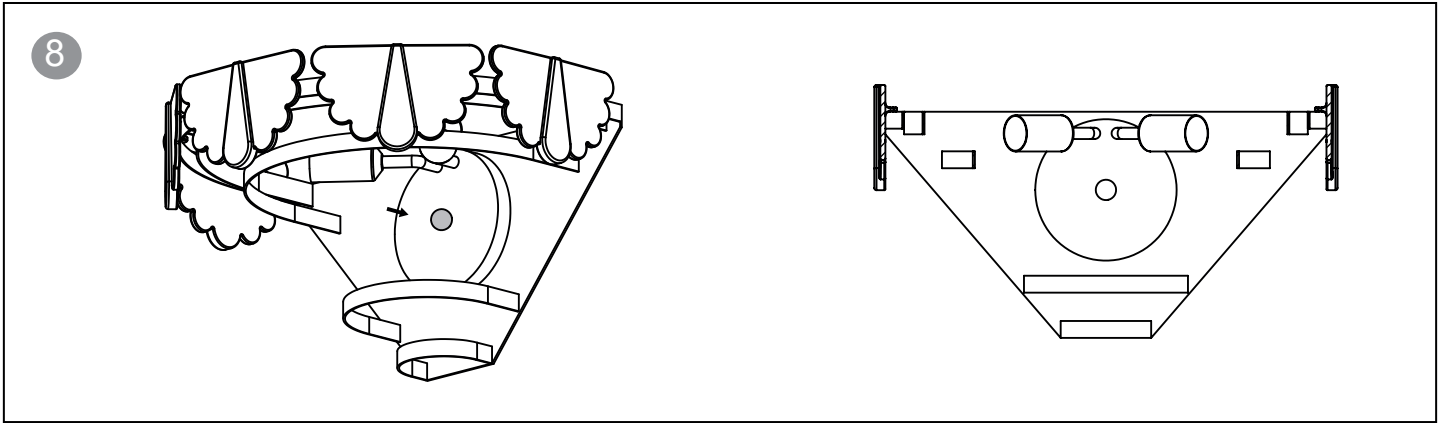
FASE (L): NEGRO (US/JP), MARRÓN (EUR)
LINE (L): BLACK (US/JP), BROWN (EUR)
／+極性 (黒)

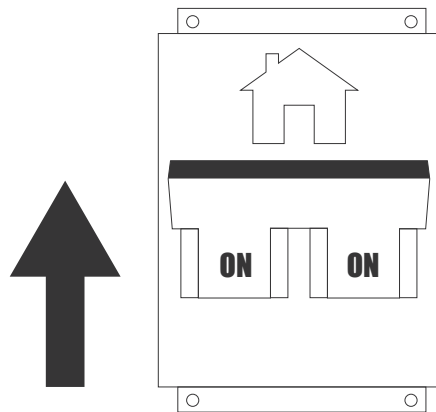
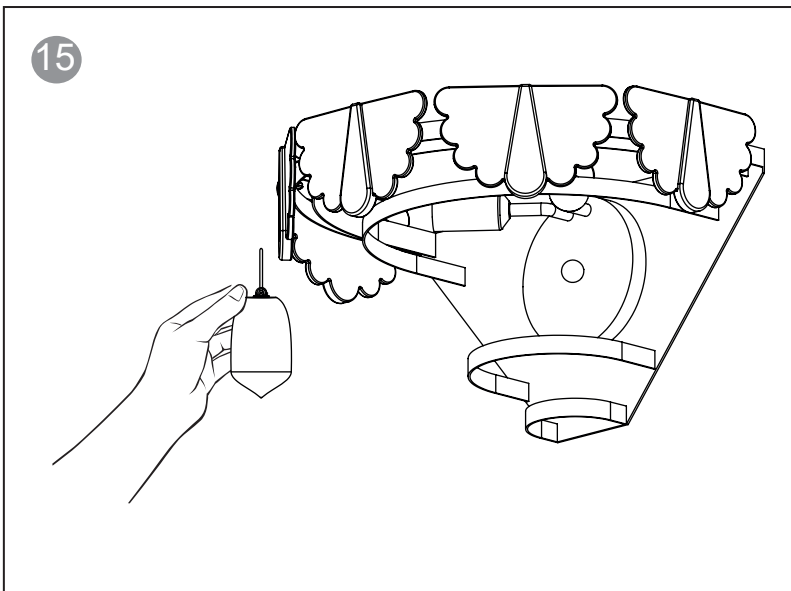
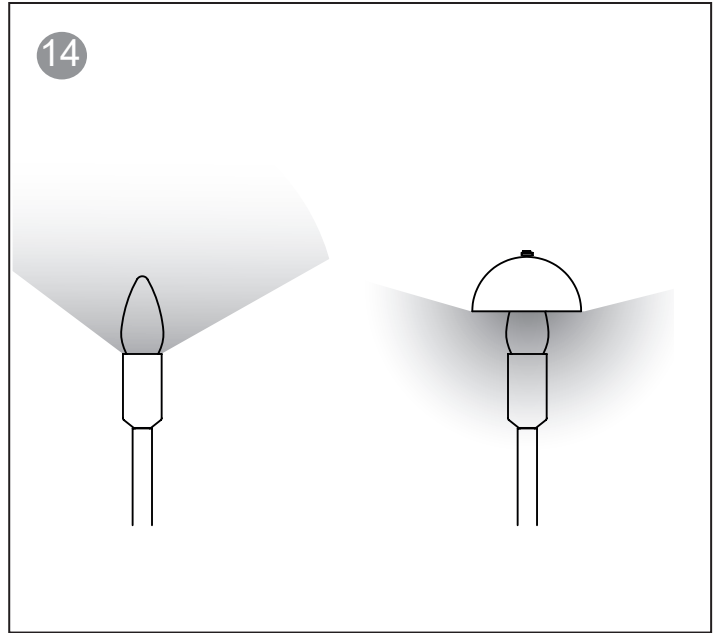
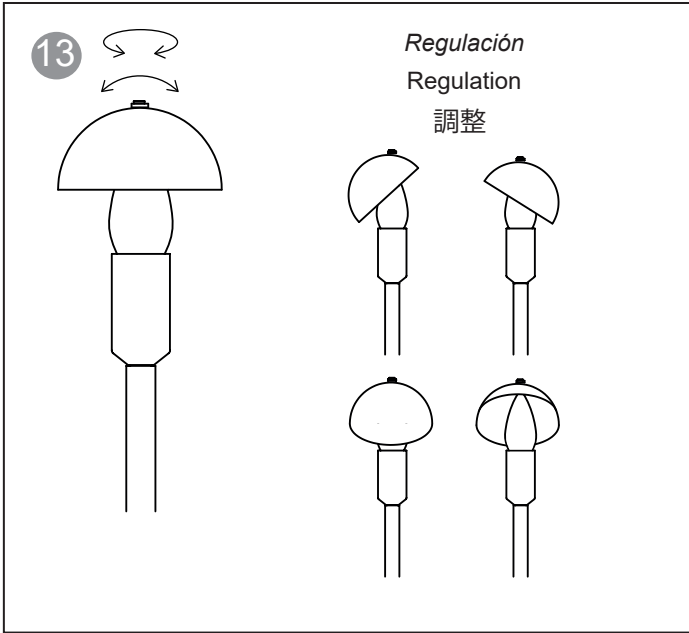
N

NEUTRO (N): BLANCO (US/JP), AZUL (EUR)
NEUTRAL (N): WHITE (US/JP), BLUE (EUR)
／-極性 (白)

7









Lladró, S.A. Ctra Alboraya s/n - Polígono Lladró 46016 Tavernes Blanques - Valencia (Spain)