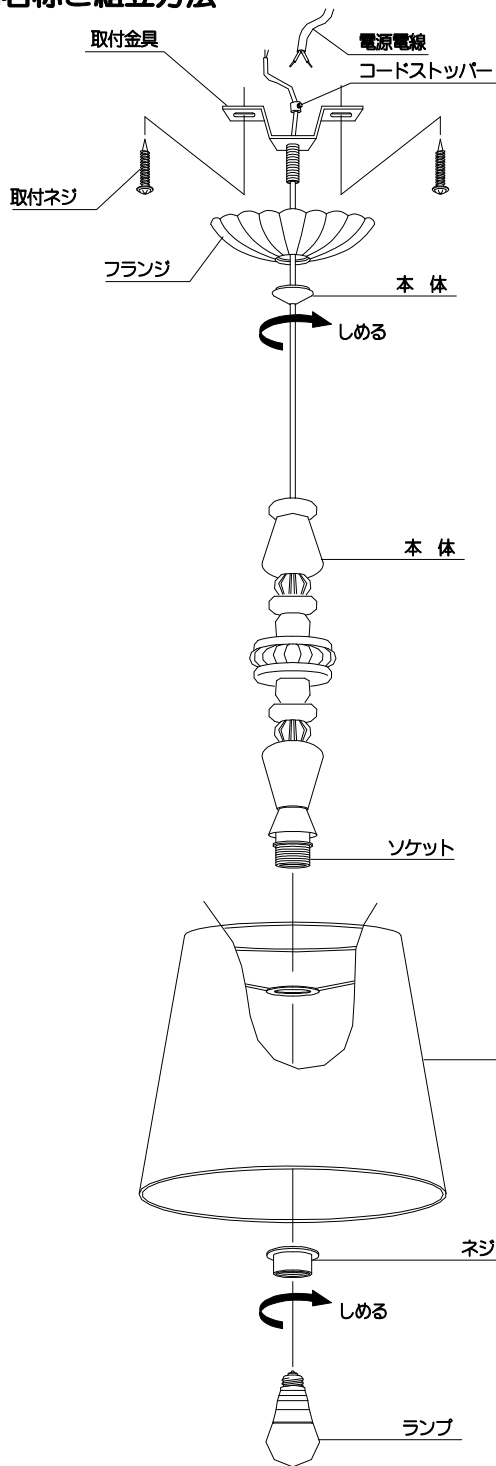


# 取扱説明書

## 部品名称と組立方法



●電気工事は電気工事店（有資格者）におまかせください。  
一般の方の工事は法律で禁止されています。

※取付作業前に電源が切れていることを確認してください。  
取付前の確認をする  
取付部の強度は器具質量に十分耐えるようにします。  
不備がありますと器具落下の原因となります。  
取付板を天井面にしっかりと取付けます。

①取付金具を天井面取付位置に取付ネジ（2本）でしっかりと締め付け固定して下さい。  
（不備がありますと落下の原因となります）  
※取付ネジは付属されていません。

②電源電線と口出し線を結線して下さい。  
器具の高さ調整（コード長さ調整）をします。  
コードストッパーのネジをゆるめでコード長さを調整して下さい。  
調整後に再度ネジを締め付け確実に固定して下さい。

③取付金具にフランジをかぶせ固定ナットで締め付けて固定して下さい。

④本体ソケット部にセードをかぶせネジリングで締め付けて固定して下さい。

⑤ソケットにランプをねじ込んでください。  
器具に表示されているW数相当以下または定格表に記載されているW数以下のランプをご使用ください。  
注1）表示以上のW数のランプは高温による、やけど・火災・故障の原因となりますので絶対におやめ下さい。  
注2）ランプのねじ込みが不十分ですと落下の危険があります。

本品の規格および外観は改良のため予告なしに変更することがありますのでご了承ください。

品番	品名	使用電圧	消費電力	定格・適合ランプ	質量
A24001	Firefly Pendant Lamp	100V	7.8w	E26 LED電球 60wタイプ×1	3.0kg

### アフターサービスのお問い合わせ

商品に関するご相談およびお問い合わせは、器具本体の表示に書かれている品番をご確認のうえ、右記の電話番号へお問い合わせください。

リヤドロジャパン株式会社  
〒104-0061 東京都中央区銀座7-11-3

TEL(03)3569-3902(代表)



Valencia - Spain

所在地・電話番号が変更になることがありますので、あらかじめご了承ください。

お読みになりましたら、この取扱説明書は、いつでも見られる所に、大切に保管してください。