



# LE KLINT

取扱説明書

SPOT スポット

テーブル/ウォールランプ 356

# contents

---

警告・注意 .....	P 3
内容物・適合電球 .....	P 4
テーブルランプ設置方法 .....	P 5
ウォールランプ取付方法 .....	P 6
お手入れ方法・アフターサービス .....	P 7





## ■ご注意とお願い 安全にお使いいただくために、必ずお守りください。

お客様や他の方々への危害や財産への損害を未然に防ぎ、本製品を安全にお使いいただくために守っていただきたい事項を記載しました。ご使用前に必ずお読みください。










- 誤った取扱いをした場合に生じる危険とその程度を、次の区分で説明しています。  
本文中や本体に使われている図記号の意味は次の通りです。

 <b>警告</b> 死亡や重症を負う恐れがある内容です。	 実行しなくてはならない内容です。
 <b>注意</b> 障害を負うことや、財産の損害が発生する恐れがある内容です。	 してはいけない内容です。

### 警告

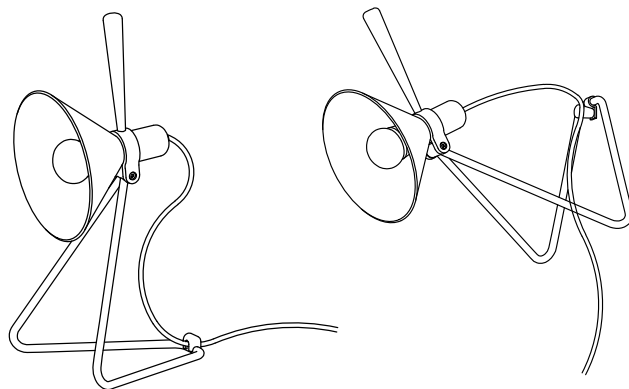
-  器具の取り付けは、説明書にしたがい確実に接続を行ってください。  
取り付けに不備があると、器具落下によるケガや火災、感電事故の原因となることがあります。
-  取り付け方向が指定されている器具は、取扱説明書および本体表示にしたがい、正しく取り付けてください。  
指定以外の向きに取り付けると、器具落下によるケガや火災、感電事故の原因となることがあります。
-  取り付けは、必ず補強材のある場所に取り付けてください。  
補強材の無い場所に取り付けた場合、器具の落下事故の原因となります。
-  器具取り付けの際は、必ず電源をお切りください。

### 注意

-  電気工事が必要な取り付けは、必ず電気工事店（有資格者）にご依頼ください。  
一般の方の工事は法律で禁じられています。
-  表示された電源電圧以外では絶対に使用しないでください。  
感電や火災の原因となります。
-  一般屋内用器具ですが、浴室など湿気の多い場所では使用しないでください。  
また屋外では使用しないでください。  
感電や漏電の原因となります。
-  ストーブなどの発熱するもののそばでは使用しないでください。  
器具カバーの変形や火災の原因となります。
-  温度の高くなるもの（ガスレンジやエアコンの吹き出し口など）の近くに設置しないでください。  
異常過熱による火災の原因となります。
-  器具の改造、部品の組み替えは絶対に行わないでください。  
感電や漏電などの事故、故障の原因となります。
-  濡れた手で触らないでください。  
感電の原因となります。
-  器具を布などで覆わないでください。  
過熱して、発煙や発火の原因となります。
-  殺虫剤やカビ取り剤などの薬品はかけないでください。  
変色や材料の変質によるカバーのヒビ割れなどの原因となります。

# SPOT - KT356

## Design : Pascal Hien



素材 …………… スチール：SS シルバー / B ブラック  
 OG オリーブグリーン / OR オキサイドレッド  
 シェード：アクリル  
 木部 …… オーク材 ライトオーク（シルバー/オリーブグリーン）  
 スモークドオーク（ブラック/オキサイドレッド）

適合電球 …… 小型LED電球  
 電球色（全方向・広配光タイプ）

タイプ(W) …… 小型電球 25W形相当  
 ※最大 60W形相当まで使用可能です。

ソケット …… E17

※白熱電球はご使用いただけません。

### ■内容物・各部品の名称 組み立て前に、全ての部品が揃っているかご確認下さい。

スタンド本体(各色) × 1

コードホルダー × 1

シリコンクッション × 5

六角レンチ × 1

取扱説明書（本書） × 1

電球 × 1

※電球につきましては別途電球の取扱説明書をご確認ください。



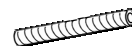
壁面取り付け用パーツ

ビス × 1

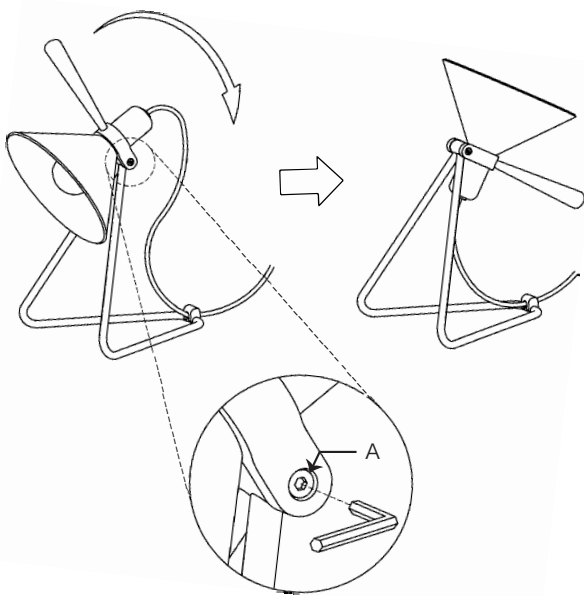
アンカー × 1

フック金具 (スタンドと同色) × 1

オーク材パーツ × 1



## ■機能



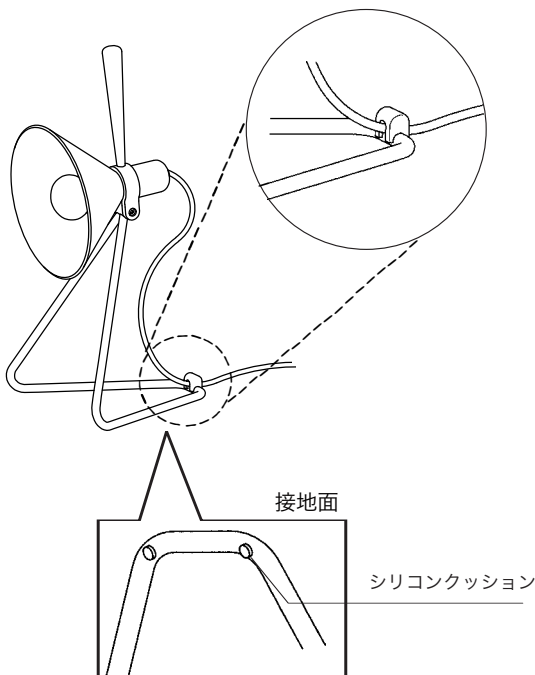
木製のハンドルでシェードを上下に動かすことが可能です。

※ハンドルの動きが、きつかったり/緩かったりする場合、左図Aのネジを付属の六角レンチで緩めたり/締めたりして調整してください。

⚠ 木製ハンドルをひねったり、無理な力を加えたりしないでください。強くひねると緩みの原因となり、一度緩むと元の状態に戻すことができません。ご使用状況によっては、ハンドルが自然に緩むことがありますが、これは製品の機能や安全性に影響するものではありません。

## ■テーブルランプの設置方法 ⚠ 必ず電源を切って行ってください。感電・やけどの原因になります。

⚠ テーブルランプの形状で梱包されています。



付属のコードホルダーは、穴の大きい方にコードを通し、フレームへはめてください。コードが背面側にすっきりと収まります。

設置場所に傷が付く恐れや、逆にスタンドの塗装が剥がれてしまいそうな凸凹した場所に設置する場合、接地面に付属のシリコンクッションを貼り、保護してください。

電球をはめ込み、これでテーブルランプとして使用できるようになりました。お好みの場所に正しく設置し、LE KLINT ならではのあかりをお楽しみください。

## ■ウォールランプの取付方法

⚠ 必ず電源を切って行ってください。感電・やけどの原因になります。

本器具を取り付ける前に、下記内容をご確認のうえ設置してください。

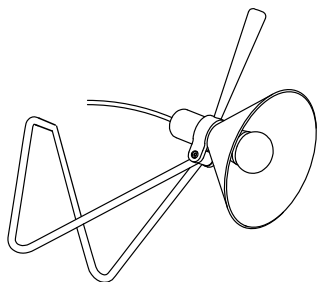
⚠ 器具の取り付けは、取り付ける壁の強度を確認し、質量・風圧量に耐える所に確実に行ってください。強度が不足している場合は、補強工事をしてから取り付けてください。

⚠ 平坦ではない壁に取り付けしないでください。落下によるけがの恐れがあります。

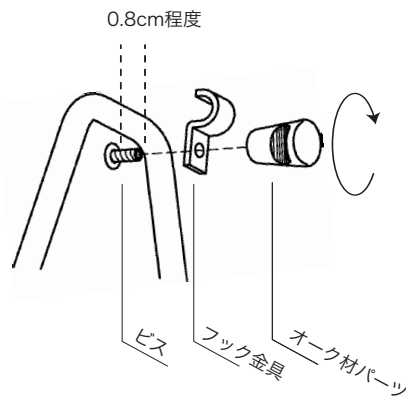
⚠ 器具を無理に回転させたり、引っ張ったり、衝撃を与えないでください。器具の落下や、取り付けした壁が破損する恐れがあります。

⚠ お風呂場など湿気の多い場所では使用できません。

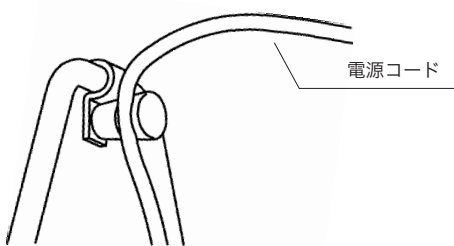
⚠ **壁面に取り付ける際は、電気工事店にご相談いただくことをおすすめします。** 安全のため、専門知識のある電気工事士による施工をご検討ください。



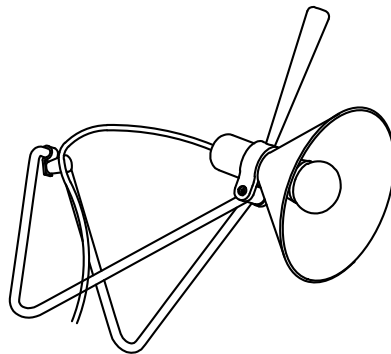
① 付属のビスを壁面へ取り付けてください。その際、ビスが壁から0.8cm程度はみ出した状態にしてください。



② 壁面にスタンドの接地面を押し当て、フック金具でスタンドを抑え、ビスへはめ込みオーク材パーツをねじ込みます。



③ オーク材パーツの溝が真横を向くようにし、その溝へ電源コードを差し込んでください。



これでウォールランプとして使用できるようになりました。  
LE KLINT ならではのあかりをお楽しみください。

## ■お手入れについて

### ⚠ 注意

器具の取付は本説明書に従って確実に行ってください。

器具の改造、部品の組み替えは行わないでください。

適合電球以外の電球はご使用にならないでください。

★破損や事故の恐れがあります。

ランプ（電球）の交換やお手入れのときには、必ずスイッチを切ってから作業を行ってください。

★感電事故の原因となることがあります。

スイッチを切った直後のランプ（電球）は熱くなっています。絶対に素手で触らないでください。

★火傷の原因となることがあります。

濡れた手で触らないでください。

★感電事故の原因となります。

器具を引っ張ったり、振動や衝撃を加えないでください。

★器具の故障や落下事故の原因となります。

シンナーやベンジンなど揮発性の薬品やクレンザーなどは使用しないでください。

★器具に傷がついたり変色や変質の原因となります。

### お手入れ方法

お手入れの際は、上記のご注意事項をよくお読みください。

- シェードは、軽く濡らした柔らかい布で拭いてください。マットな表面を保つため、アルコールは使用しないでください。
- シェードの汚れがひどい場合は、濡らした柔らかい布に少量の中性洗剤を付けて拭いてください。  
★シェードは非常にデリケートですので、お手入れの際は丁寧にお取扱ってください。
- 木部やフレームについては、乾いた柔らかい布か水を固く絞った布で優しく拭いてください。
- シェード等が破損した場合は、お買い求めいただいた販売店へご相談ください。

**【アフターサービス】** 異常時（異臭、煙が出る等）には、直ちに使用を中止し、器具の品番（器具本体のラベルをご確認ください）、故障状況、ご使用の期間をご確認の上、お買い求めいただいた販売店へご連絡ください。

取扱販売店名

【輸入総代理店】

株式会社スキャンデックス

〒104-0042

東京都中央区入船2-7-4 政光ビル2階

TEL 03-3543-3453



www.leklint.jp