



# LE KLINT

取扱説明書

ペンダント モデル 105  
アニバーサリー

# contents

---

警告・注意 .....	P 3
内容物・適合電球 .....	P 4
取付方法 .....	P 5
お手入れ方法・天井への設置・アフターサービス .....	P 6





## ■ご注意とお願い 安全にお使いいただくために、必ずお守りください。

お客様や他の方々への危害や財産への損害を未然に防ぎ、本製品を安全にお使いいただくために守っていただきたい事項を記載しました。ご使用前に必ずお読みください。










- 誤った取扱いをした場合に生じる危険とその程度を、次の区分で説明しています。  
本文中や本体に使われている図記号の意味は次の通りです。

 <b>警告</b> 死亡や重症を負う恐れがある内容です。	 実行しなくてはならない内容です。
 <b>注意</b> 障害を負うことや、財産の損害が発生する恐れがある内容です。	 してはいけない内容です。

### 警告

-  器具の取り付けは、説明書にしたがい確実に接続を行ってください。  
取り付けに不備があると、器具落下によるケガや火災、感電事故の原因となることがあります。
-  取り付け方向が指定されている器具は、取扱説明書および本体表示にしたがい、正しく取り付けてください。  
指定以外の向きに取り付けると、器具落下によるケガや火災、感電事故の原因となることがあります。
-  取り付けは、必ず補強材のある場所に取り付けてください。  
補強材の無い場所に取り付けた場合、器具の落下事故の原因となります。
-  器具取り付けの際は、必ず電源をお切りください。

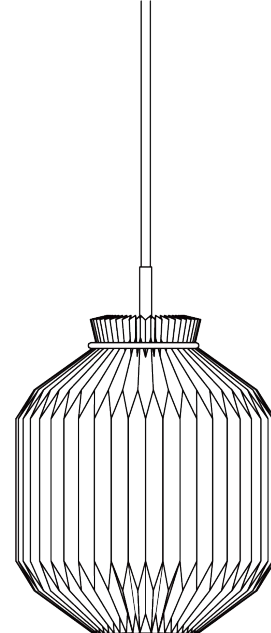
### 注意

-  電気工事が必要な取り付けは、必ず電気工事店（有資格者）にご依頼ください。  
一般の方の工事は法律で禁じられています。
-  表示された電源電圧以外では絶対に使用しないでください。  
感電や火災の原因となります。
-  一般屋内用器具ですが、浴室など湿気の多い場所では使用しないでください。  
また屋外では使用しないでください。  
感電や漏電の原因となります。
-  ストーブなどの発熱するもののそばでは使用しないでください。  
器具カバーの変形や火災の原因となります。
-  温度の高くなるもの（ガスレンジやエアコンの吹き出し口など）の近くに設置しないでください。  
異常過熱による火災の原因となります。
-  器具の改造、部品の組み替えは絶対に行わないでください。  
感電や漏電などの事故、故障の原因となります。
-  濡れた手で触らないでください。  
感電の原因となります。
-  器具を布などで覆わないでください。  
過熱して、発煙や発火の原因となります。
-  殺虫剤やカビ取り剤などの薬品はかけないでください。  
変色や材料の変質によるカバーのヒビ割れなどの原因となります。

# MODEL 105 Anniversary

## - KP105SGO

### Design : Mogens Koch & Klint Design Team



素材 …………… シェード：難燃性PE樹脂  
金属部 ：スチール（ゴールド塗装）

適合電球 …… LED電球（A型）  
電球色（全方向・広配光タイプ）

タイプ(W)… 一般電球 60W形相当  
※最大 100W形相当まで使用可能です。

ソケット …… E26

※白熱電球は使用できません。

## ■内容物・各部品の名称

組み立て前に、全ての部品が揃っているかご確認ください。

---

ランプシェード × 1

フランジカバー × 1

メタルリング × 1

メタルチューブ付専用電源コード × 1

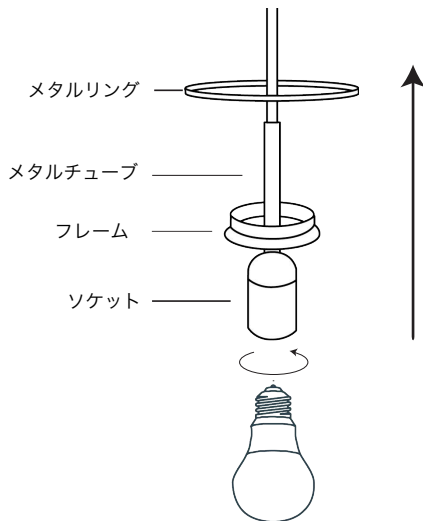
取扱説明書（本書） × 1

電球 × 1

※電球につきましては別途電球の取扱説明書をご確認ください。

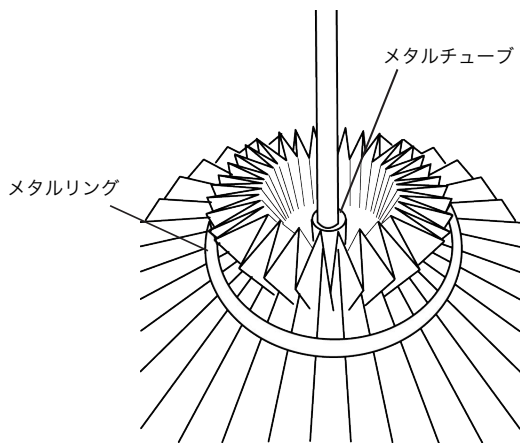
## ■ペンダントの取付方法

⚠必ず電源を切って行ってください。感電・やけどの原因になります。

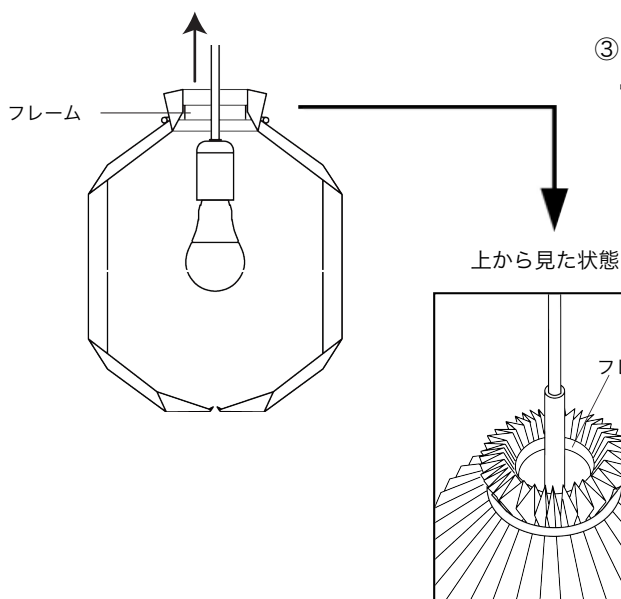


①ソケットに電球をしっかりと取り付け、メタルリングをコードへ通してください。

※LED電球は確実に通電させるためにしっかりとソケットにねじ込んでください。



②ソケットとメタルチューブがシェードに隠れるぐらい中へ入れ込み、シェードの口元を少しすぼめてメタルリングをのせてください。



③コードを引き上げれば、白いフレームがシェードに引っかかり電球が正しい位置にセットされます。

これでランプは使用できるようになりました。

お好みの場所に正しく設置し、LE KLINT ならではのあかりをお楽しみください。



取扱販売店名

【輸入総代理店】

株式会社スキャンデックス

〒104-0042

東京都中央区入船2-7-4 政光ビル2階

TEL 03-3543-3453



[www.leklint.jp](http://www.leklint.jp)