



LE KLINT

取扱説明書

ブラケット モデル 335-120

contents

警告・注意	P3
内容物・適合電球	P4
取付方法	P5
お手入れ方法・アフターサービス	P6

■ご注意とお願い 安全にお使いいただくために、必ずお守りください。

お客様や他の方々への危害や財産への損害を未然に防ぎ、本製品を安全にお使いいただくために守っていただきたい事項を記載しました。ご使用前に必ずお読みください。

- 誤った取扱いをした場合に生じる危険とその程度を、次の区分で説明しています。
本文中や本体に使われている図記号の意味は次の通りです。

 警告 死亡や重症を負う恐れがある内容です。	 実行しなくてはならない内容です。
 注意 障害を負うことや、財産の損害が発生する恐れがある内容です。	 してはいけない内容です。

警告

- ❗ 器具の取り付けは、説明書にしたがい確実に接続を行ってください。
取り付けに不備があると、器具落下によるケガや火災、感電事故の原因となることがあります。
- ❗ 取り付け方向が指定されている器具は、取扱説明書および本体表示にしたがい、正しく取り付けてください。
指定以外の向きに取り付けると、器具落下によるケガや火災、感電事故の原因となることがあります。
- ❗ 取り付けは、必ず補強材のある場所に取り付けてください。
補強材の無い場所に取り付けた場合、器具の落下事故の原因となります。
- ❗ 器具取り付けの際は、必ず電源をお切りください。

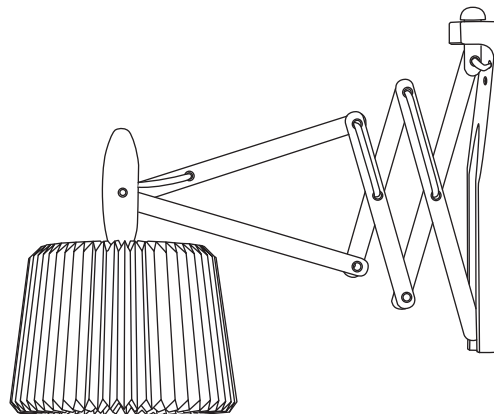
注意

- ❗ 電気工事が必要な取り付けは、必ず電気工事店（有資格者）にご依頼ください。
一般の方の工事は法律で禁じられています。
- ❗ 表示された電源電圧以外では絶対に使用しないでください。
感電や火災の原因となります。
- ⊘ 一般屋内用器具ですが、浴室など湿気の多い場所では使用しないでください。
また屋外では使用しないでください。
感電や漏電の原因となります。
- ⊘ ストーブなどの発熱するもののそばでは使用しないでください。
器具カバーの変形や火災の原因となります。
- ⊘ 湿度の高くなるもの（ガスレンジやエアコンの吹き出し口など）の近くに設置しないでください。
異常過熱による火災の原因となります。
- ⊘ 器具の改造、部品の組み替えは絶対に行わないでください。
感電や漏電などの事故、故障の原因となります。
- ⊘ 濡れた手で触らないでください。
感電の原因となります。
- ⊘ 器具を布などで覆わないでください。
過熱して、発煙や発火の原因となります。
- ⊘ 殺虫剤やカビ取り剤などの薬品はかけないでください。
変色や材料の変質によるカバーのヒビ割れなどの原因となります。

MODEL335 - KB335-120

Design : Erik Hansen

Shade Design: Harrit-Sørensen+Samson



素材…………… シェード：難燃性PE樹脂
木部 ：オーク材（ライトオーク）
スチールフレーム

適合電球……… LED電球
電球色（全方向・広配光タイプ）

タイプ(W)…… 一般電球 60W相当
※最大 100W形相当のLED電球まで使用可能です。

ソケット……… E26

※白熱電球は使用できません。

■内容物・各部品の名称 組み立て前に、全ての部品が揃っているかご確認ください。

- | | | |
|---------------|------------|-----------------------|
| ランプシェード × 1 | 壁面取り付け用パーツ | 取付けネジ × 2
アンカー × 2 |
| フレーム × 1 | | |
| スタンド本体 × 1 | | |
| 取扱説明書（本書） × 1 | | |
| 電球 × 1 | | |

※電球につきましては別途電球の取扱説明書をご確認ください。

■ブラケットの取付方法

⚠ 必ず電源を切って行ってください。感電・やけどの原因になります。

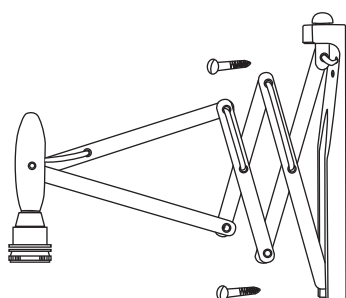
本器具を取り付ける前に必ずご確認ください。

⚠ 器具の取り付けは、取り付ける壁の強度を確認し、質量・風圧量に耐える所に確実に行ってください。強度が不足している場合は、補強工事をしてから取り付けてください。

⚠ 平坦ではない壁に取り付けしないでください。落下によるけがの恐れがあります。

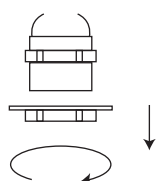
⚠ 器具を無理に回転させたり、引っ張ったり、衝撃を与えないでください。器具の落下や、取り付けした壁が破損する恐れがあります。

⚠ お風呂場など湿気の多い場所では使用できません。

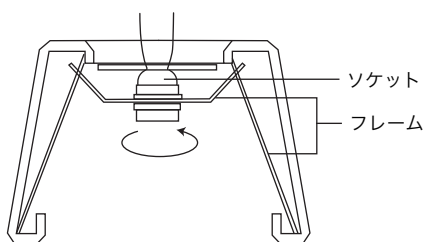


① 本体を付属のネジ（2本）で壁面に取り付けてください。

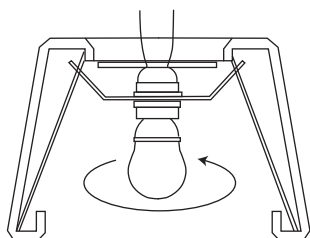
※ 壁面の状況に応じて、アンカーをご使用ください。



② 本体のソケットに付属している取付用リングを回して外してください。



③ ソケットにシェードのフレームを取り付け、取付用リングを再度ソケットに締め込みます。



ソケット上部をしっかりと押さえながら、電球を取り付けてください。

※LED電球は確実に通電させるためにしっかりとソケットにねじ込んでください。

これでランプは使用できるようになりました。
正しく設置しLE KLINTならではのあかりをお楽しみください。

■お手入れについて

⚠ 注意

器具の取付は本説明書に従って確実に行ってください。

器具の改造、部品の組み替えは行わないでください。

適合電球以外の電球はご使用にならないでください。

★破損や事故の恐れがあります。

ランプ（電球）の交換やお手入れのときには、必ずスイッチを切ってから作業を行ってください。

★感電事故の原因となることがあります。

スイッチを切った直後のランプ（電球）は熱くなっています。絶対に素手で触らないでください。

★火傷の原因となることがあります。

濡れた手で触らないでください。

★感電事故の原因となります。

器具を引っ張ったり、振動や衝撃を加えないでください。

★器具の故障や落下事故の原因となります。

シンナーやベンジンなど揮発性の薬品やクレンザーなどは使用しないでください。

★器具に傷がついたり変色や変質の原因となります。

お手入れ方法

お手入れの際は、上記のご注意事項をよくお読みください。

- シェードは、折り目に沿ってブラシをかけるか、乾いた柔らかい布で拭いてください。
- シェードの汚れがひどい場合は、水または、ぬるま湯で薄めた中性洗剤を柔らかいスポンジにつけて洗い、洗剤をよく落とした後、水を切り陰干ししてください。
★シェードは非常にデリケートですので、お手入れの際は丁寧にお取扱ってください。
- シェード等が破損した場合は、お買い求めいただいた販売店へご相談ください。

【アフターサービス】 異常時（異臭、煙が出る等）には、直ちに使用を中止し、器具の品番（器具本体のラベルをご確認ください）、故障状況、ご使用の期間をご確認の上、お買い求めいただいた販売店へご連絡ください。

取扱販売店名

【輸入総代理店】

株式会社スキャンデックス

〒104-0042

東京都中央区入船2-7-4 政光ビル2階

TEL 03-3543-3453



www.leklint.jp