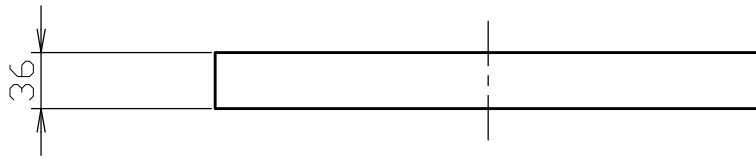
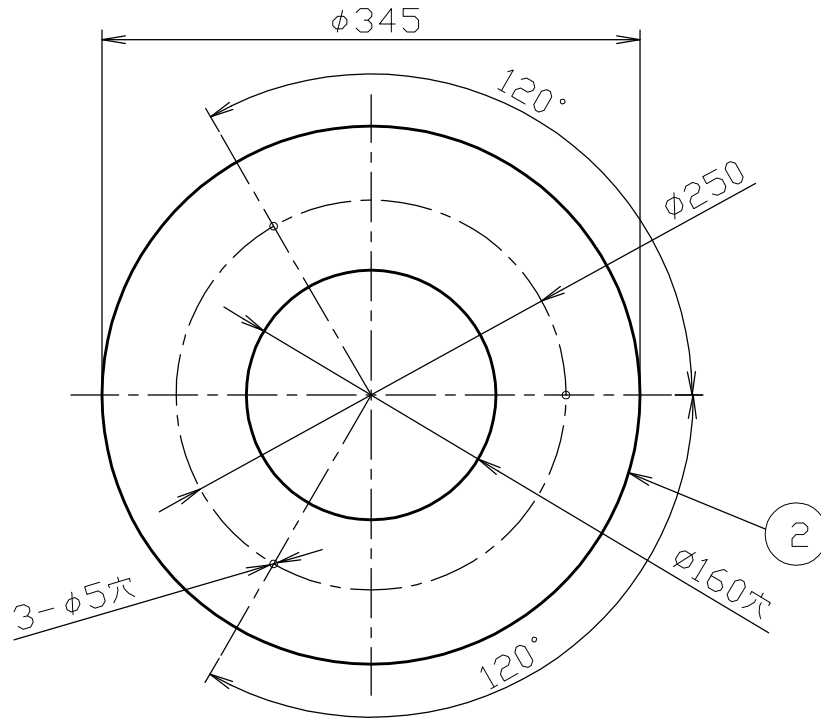
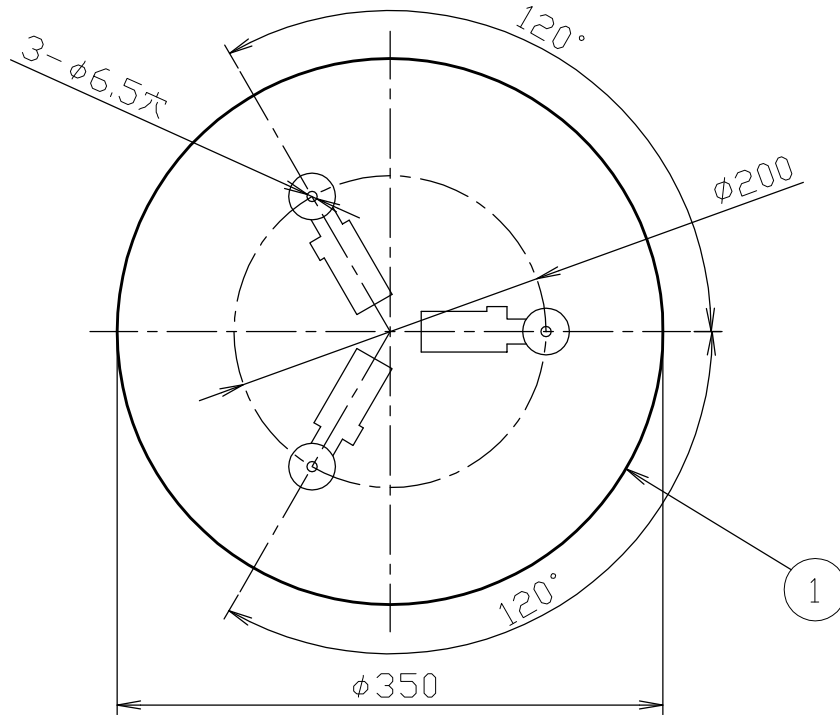


<Chandelier 3 Piece>


上部



下部



安全のためにご使用前に必ず取扱説明書をお読みください。

7					尺度 1/5 質量 2 kg 検印	品番 031900220011 CEILING PLATE WHITE 350 031900220021 CEILING PLATE BRASS 350	電球	印	藤沢
6									
5									
4									
3									
2	キャノピー 上部	鉄	1						
1	キャノピー 下部	鉄	1						
部番	部品名	材質	数	備考	作成日	2020.06.08		 林物産	