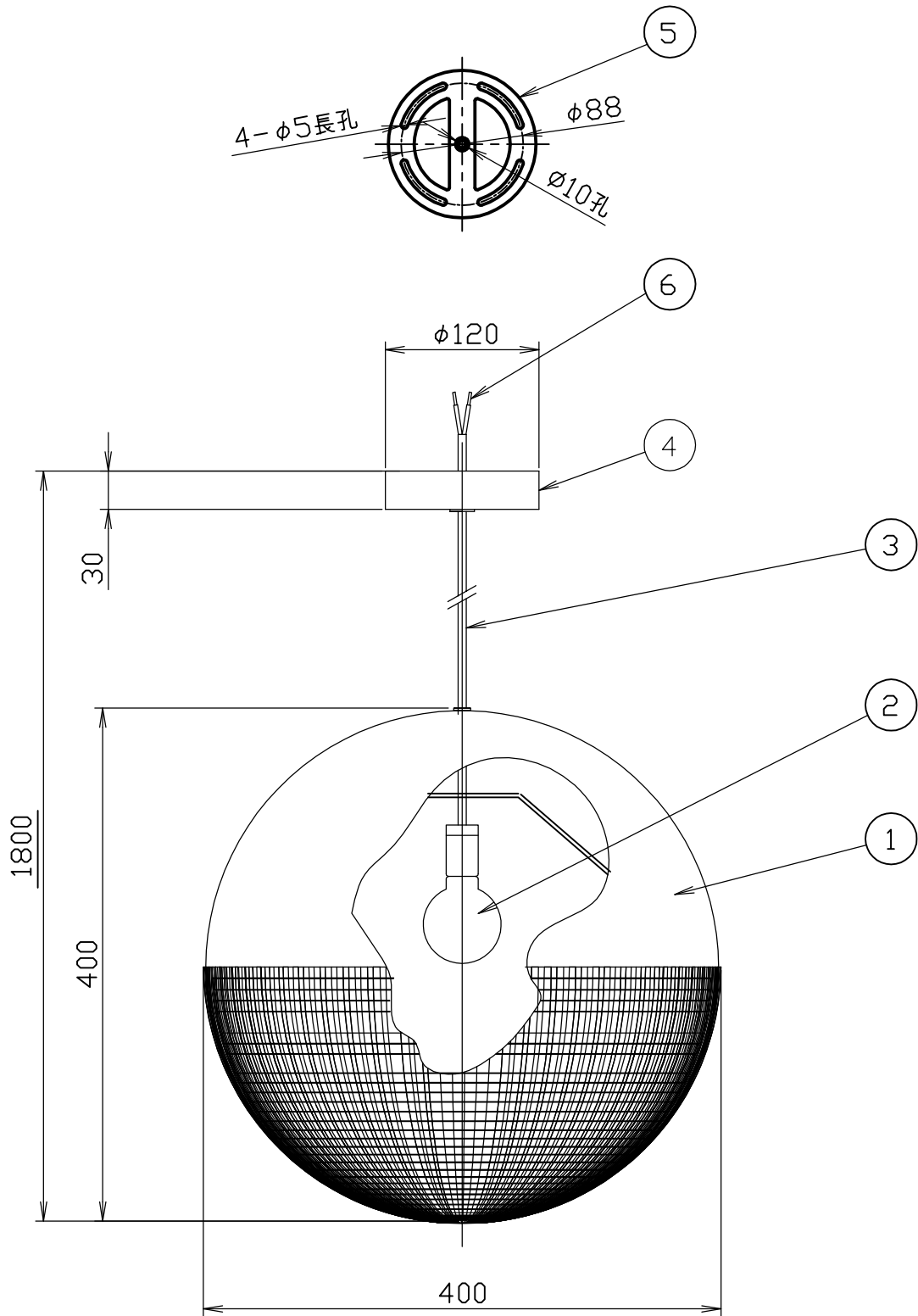


〈LENS FLAIR PENDANT〉



安全のためにご使用前に必ず取扱説明書をお読みください。

部番	部品名	材質	数	備考	作成日	尺度	質量	検印	品番	電球	印	藤沢
6	棒端子		2	直付仕様	2019.11.29	1/5			037000000052/BRUSHED BRASS 037000000053/MATTE BLACK			
5	天井ブラケット	鉄	1	直付仕様		5.0 kg			E26 LED 15W			
4	シーリングカップ	鉄	1	直付仕様								
3	コード	HVCTF	1	直付仕様								
2	ソケット	磁器	1	口金 E26								
1	シェード	ポリカーボネイト/スチール	1									



林物産