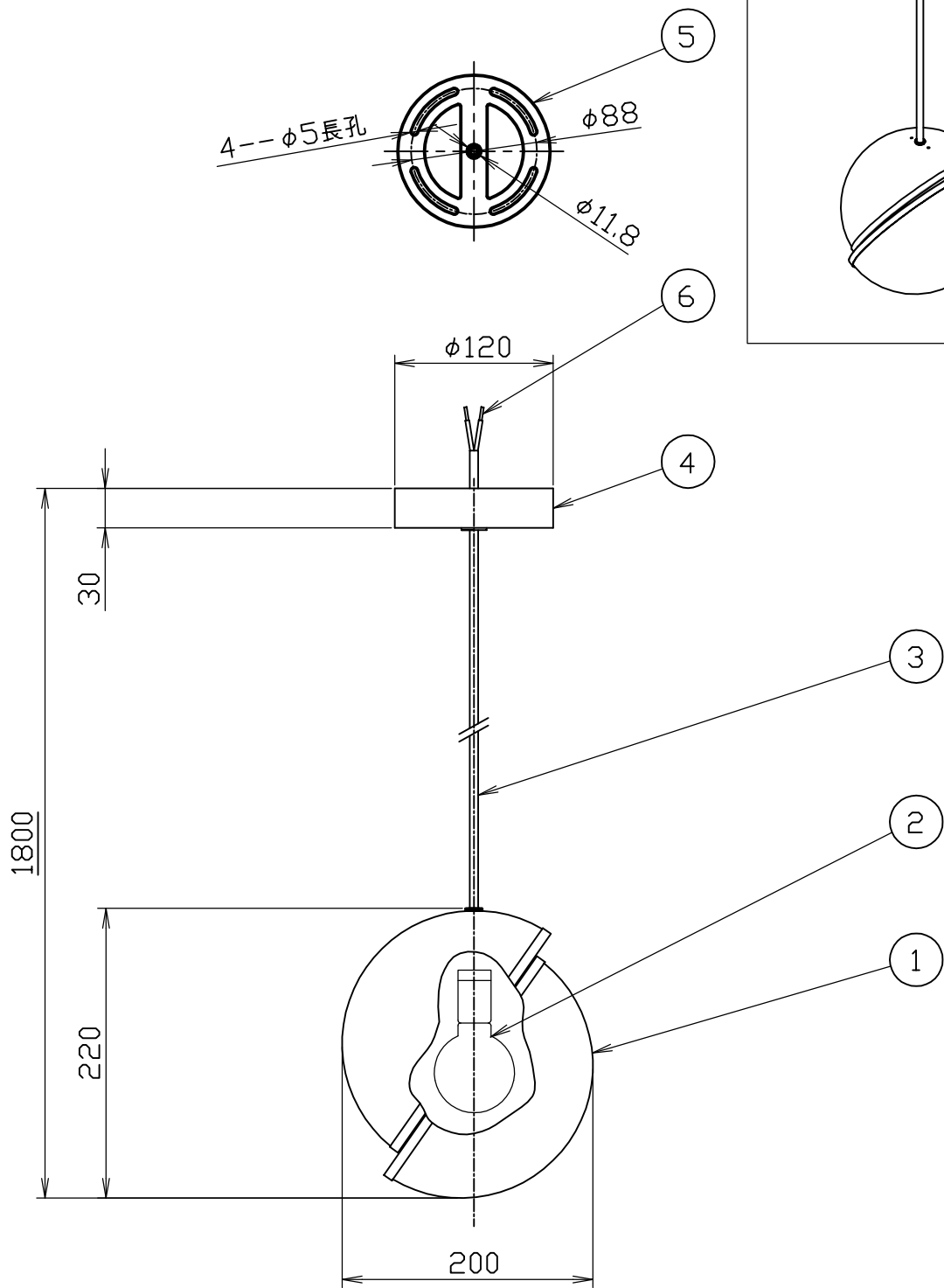


◀CRESCENT MINI PENDANT▶



こちらの仕様図は直付け仕様となりますのでご注意願います。  
 安全のためにご使用前に必ず取扱説明書をお読みください。  
 \*引掛けシーリング仕様の場合はフランジカップの寸法が変わります。  
 \*運搬時は灯具をシェードから取り外してください。

部番	部品名	材質	数	備考	作成日	尺度	質量	検印	品番	電球	印	藤沢
6	棒端子		2	直付仕様	2019.11.29	1/5	1.1 kg		037000000026	E26 LED 8W		
5	天井ブラケット	鉄	1	直付仕様								
4	フランジカップ	鉄	1	直付仕様								
3	コード	HVCTF	1	直付仕様								
2	ソケット	磁器	1	口金 E26								
1	シェード	アクリル/真鍮	1									



**林物産**