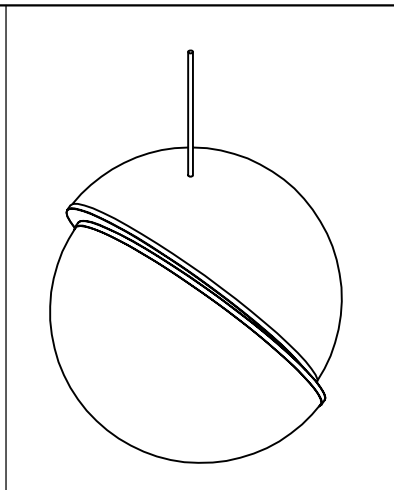
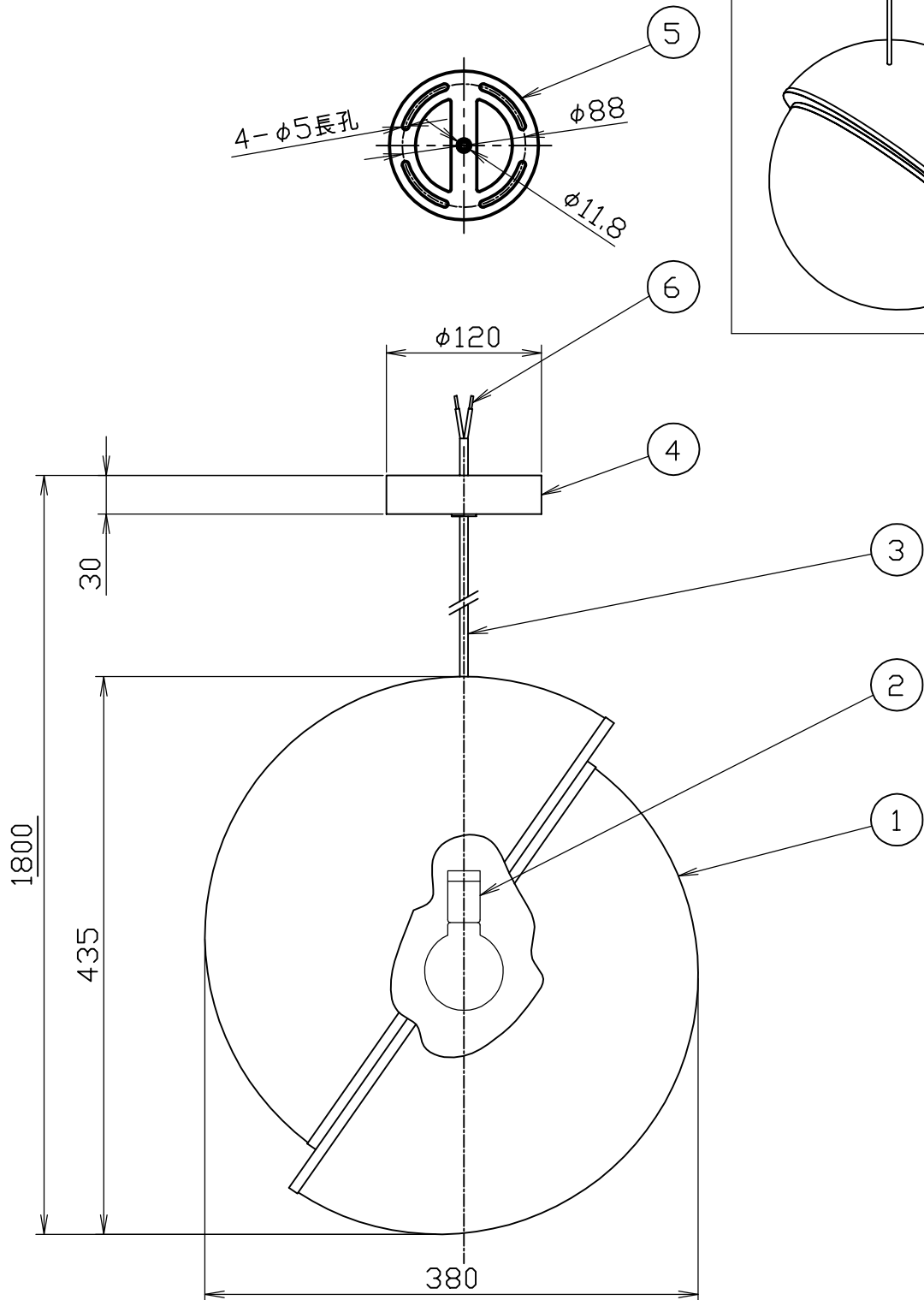


〈CRESCENT LARGE PENDANT〉



こちらの仕様図は直付け仕様となりますのでご注意ください。  
 安全のためにご使用前に必ず取扱説明書をお読みください。  
 \*引掛けシーリング仕様の場合はフランジカップの寸法が変わります。  
 \*運搬時は灯具をシェードから取り外してください。

部番	部品名	材質	数	備考	作成日	尺度	質量	検印	品番	電球	印	藤沢
6	棒端子		2	直付仕様	2019.11.27	1/5			037000000024			
5	天井ブラケット	鉄	1	直付仕様		2.7 kg		E26 LED15W				
4	フランジカップ	鉄	1	直付仕様								
3	コード	HVCTF	1	直付仕様								
2	ソケット	磁器	1	口金 E26								
1	シェード	アクリル/真鍮	1									



**林物産**