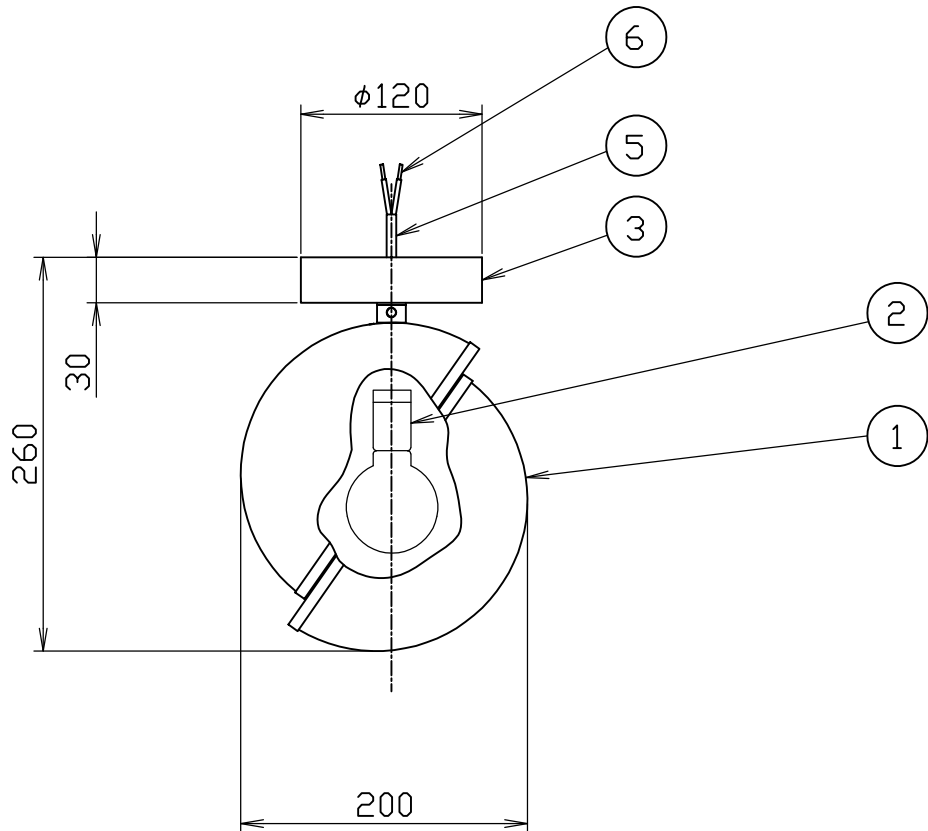
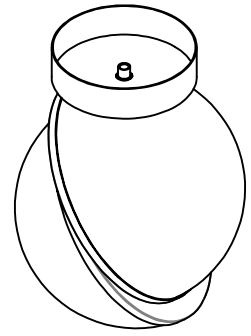
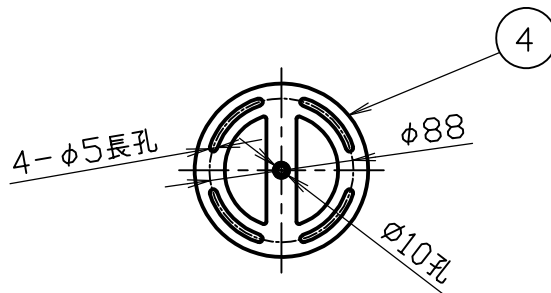


<CRESCENT MINI CEILING>



安全のためにご使用前に必ず取扱説明書をお読みください。  
 ※運搬時灯具をシェードから取り外してください。

部番	部品名	材質	数	備考	作成日	尺度	質量	検印	品番	電球	印	藤沢
6	棒端子		2		2019.12.17	1/5			037000000028			
5	コード	HVCTF	1				0.95 kg		E26 LED8W			
4	天井ブラケット	鉄	1									
3	フランジカップ	鉄	1									
2	ソケット	磁器	1	口金 E26								
1	シェード	アクリル/真鍮	1									



**林物産**