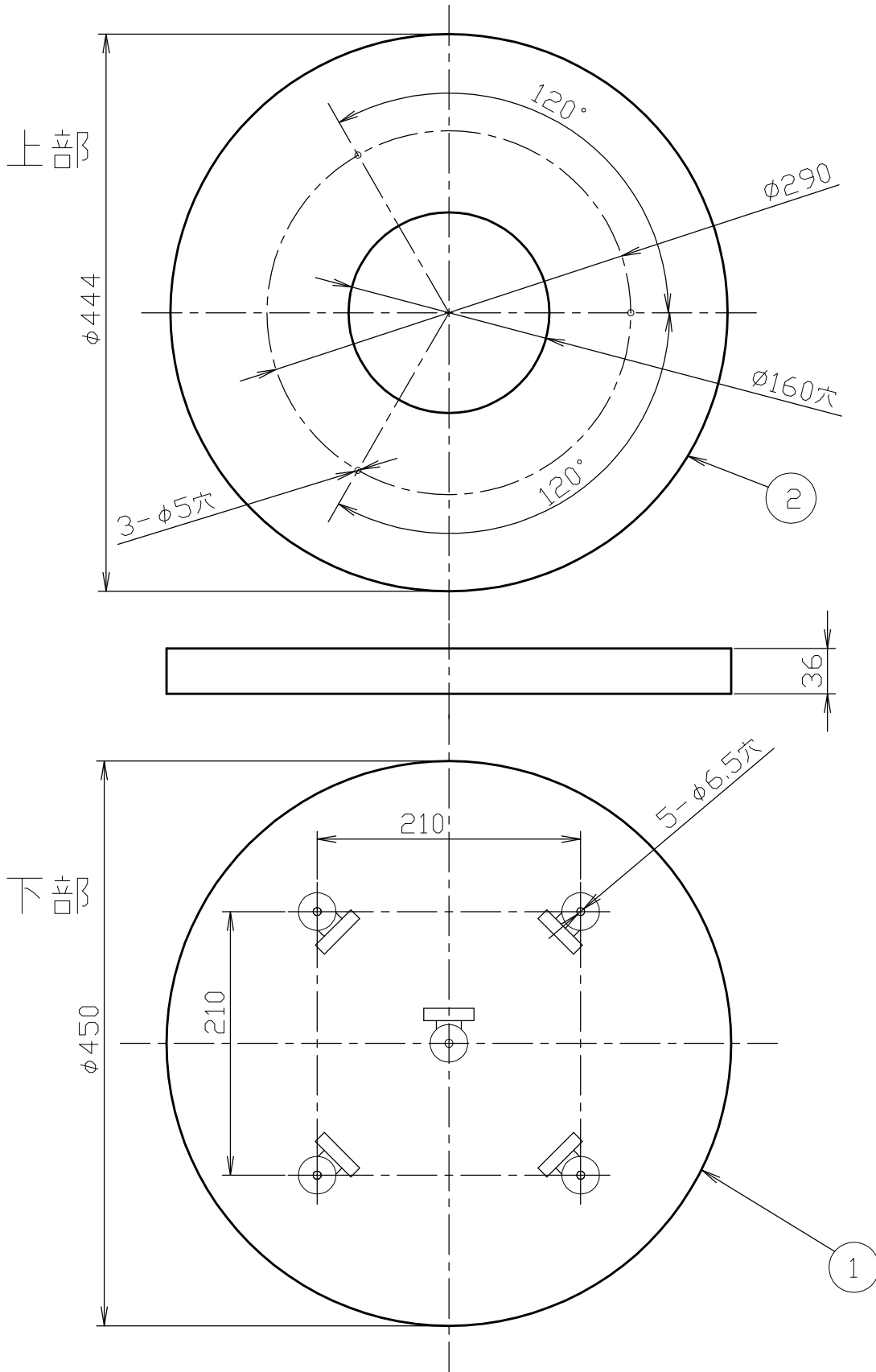



<Chandelier 5 Piece>



安全のためにご使用前に必ず取扱説明書をお読みください。

7					尺度 1/5 質量 3.3 kg 検印	品番 031900220012 CEILING PLATE WHITE 450 031900220022 CEILING PLATE BRASS 450	電球	印	藤沢
6									
5									
4									
3									
2	キャノピー 上部	鉄	1						
1	キャノピー 下部	鉄	1						
部番	部品名	材質	数	備考	作成日	2020.06.08	 林物産		