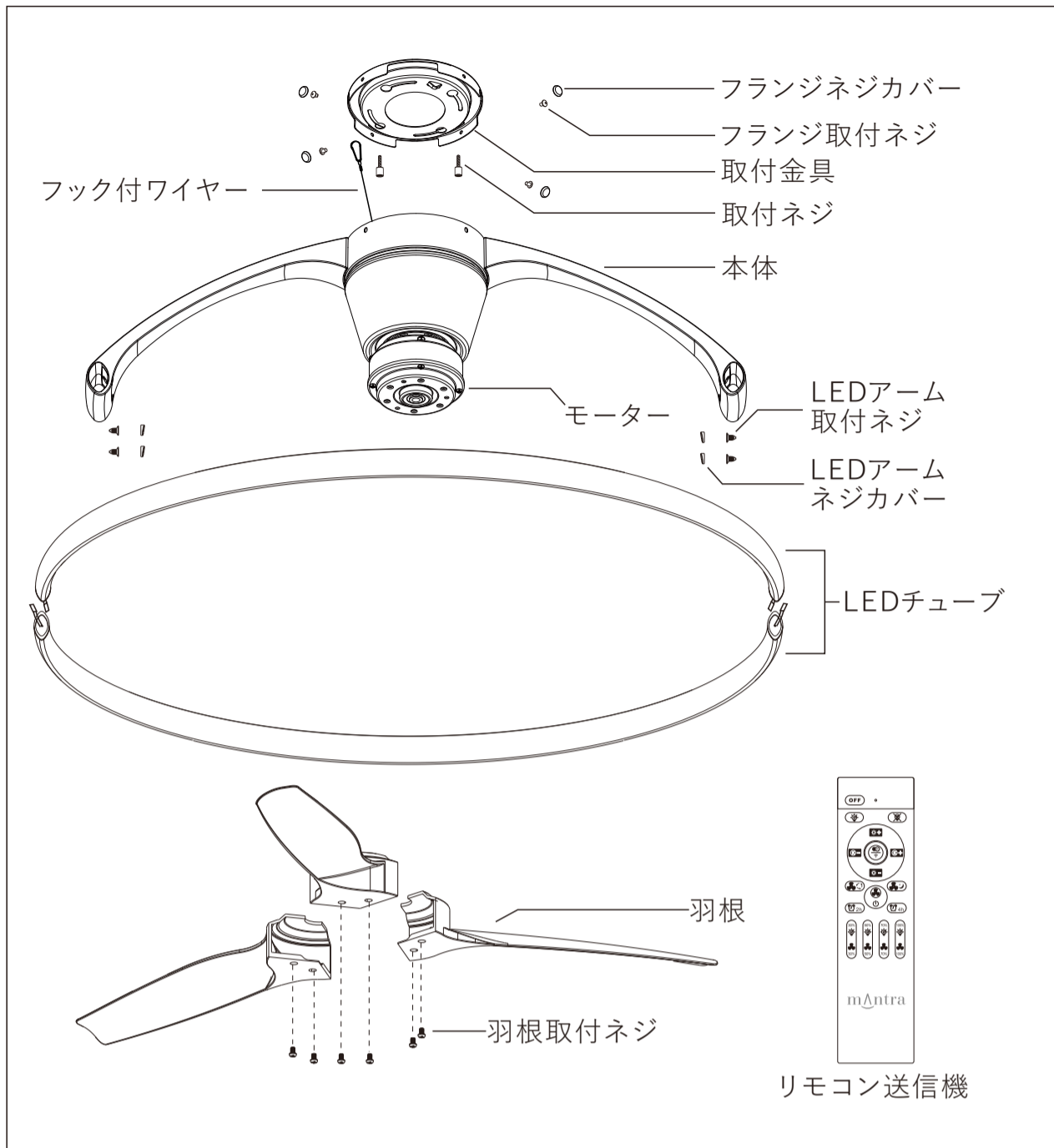


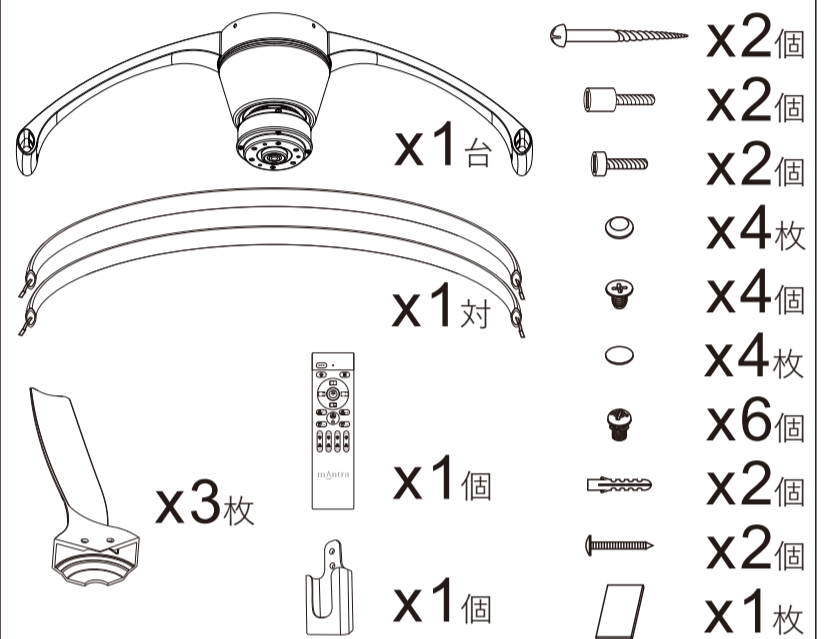
各部のなまえと使いかた

部品をお確かめください



部品名	数量
本体	1台
LEDチューブ	1対
羽根	3枚
リモコン送信機	1個
リモコンホルダー	1個
木ネジ	2個
取付ネジ	2個
仮止めネジ	2個
フランジネジカバー	4枚
LEDアーム取付ネジ	4個
LEDアームネジカバー	4枚
羽根取付ネジ	6個
リモコンホルダー用アンカー	2個
リモコンホルダー用取付ネジ	2個
リモコンホルダー用両面テープ	1枚

※仮止めネジは、取付台座に本体を仮固定するためです。



組立て説明書

1

2

3

4

5

6

7

8

9

10

取付方法

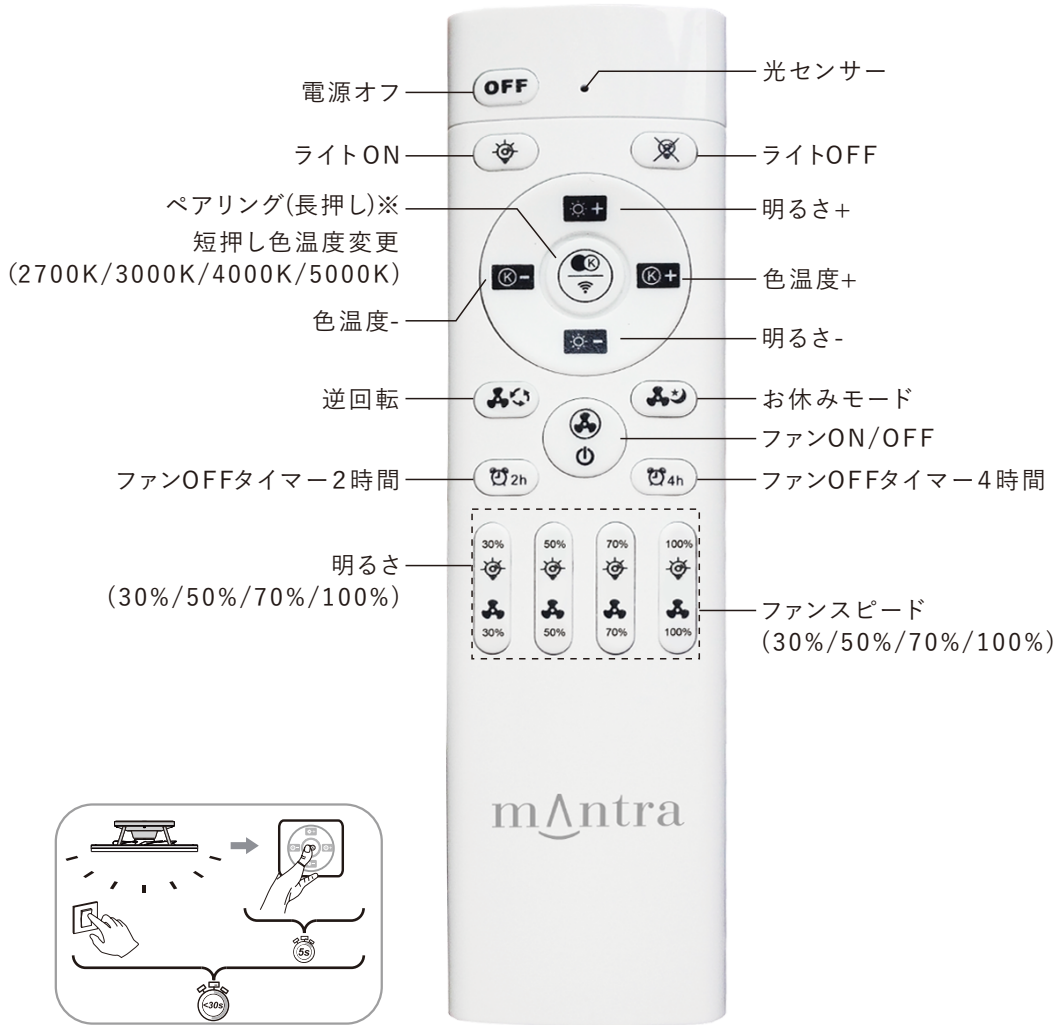
1. 本体から取付金具を取り外します。
2. 本体に羽根を取り付けます。
- 3, 4. LEDユニットのラベルのアルファベットにしたがってコネクタを接続し、本体に挿入後、ネジで固定し、カバーを付けます。
- 5, 6. 取付金具を天井に固定します。
7. フック付ワイヤーを取付金具に仮吊りします。
8. シーリングキャップを配線器具に取り付けます。
9. 仮止めネジを対角に2か所仮止めます。
10. 取付用ネジを仮止めしていない2か所に付け、仮止めネジを外し、取付用ネジをつけます。キャップをつけます。

組立て方法

COLLECTION: MISTRAL
REF.: 7801 / 7802 / 7803

MOTOR 30W
LED 55W 2700K-5000K 5200lm
100-240V~ 50/60Hz

リモコン各部名称



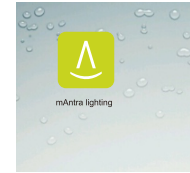
※器具の電源を入れ、30秒以内にリモコンボタンを5秒間押したままにする。
ランプが3回点滅したらペアリング完了。

アプリ設定方法



ステップ1:
QRコードを読み取り、
アプリケーション APP
mAntra lighting(iOS/Android)
をダウンロードします。

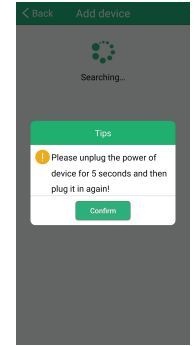
note:
1.Androidバージョン5.0以上
2.ダウンロードの前に、
デバイスの位置情報サービス
をオンにしてください。



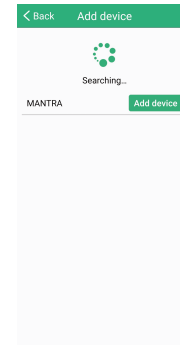
ステップ2:
アイコンが出たら
インストール完了です。



ステップ3:
アプリケーション
を起動し、Bluetoothを⊕で
オンにします。



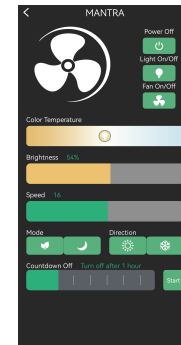
ステップ4:
壁スイッチから一旦
シーリングライトの電気を消し、
5秒後に再度点け、
"Confirm"を押してください。



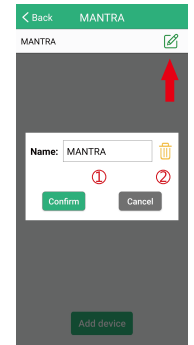
ステップ5:
MANTRA "Add Device"
を選び、ランプが3回点滅
したらペアリング完了です。



ステップ6:
コントロールボードに入り、
次のコントロールパネルに
入ります。

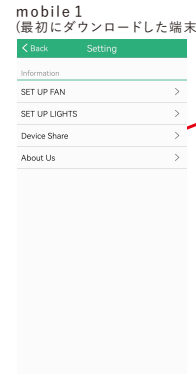


Mantraのコントロールパネル
での操作が可能になります。

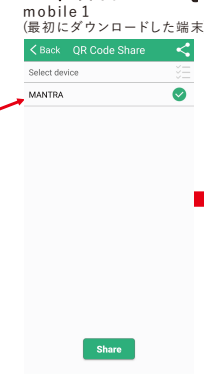


セットアップ画面で名称変更:
"MANTRA"をDeleteボタンで削除し、
リビング、オフィスなど好きな名前
に変更可能です。

APPを他のデバイスでも使用する方法 (2台目からはQRコードの共有のみ)



1.Setting画面でDevice Share
を選択してください。



2.共有するシーリングファンを
選択します。(リビングなど、
名前を変更した場合は、その名称
をセレクトしてください。)
3.SHAREを押して共有します。



4.QRコードが出ます。



5.2台目の端末(mobile2)で
QRコードを読み取り、
完了となります。



リモコンのペアリング方法



アプリのペアリング方法