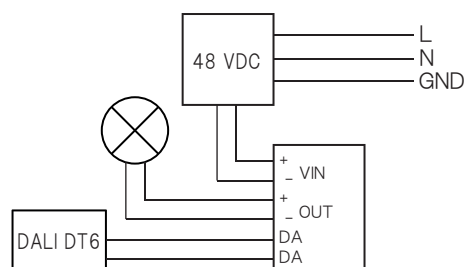
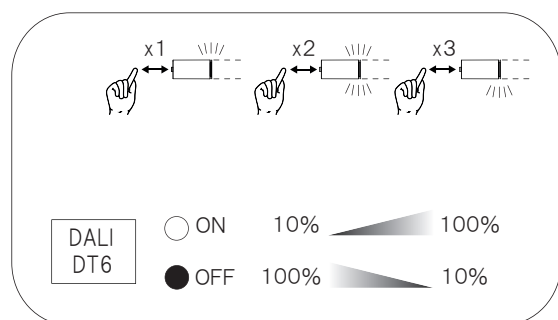


## DALI 調光の場合

- ・DALI 信号線を灯具用端子台(3ページ、図4)の「DA」と表示された端子台2ヶ所に接続してください。



- ・DALI 接続の場合、スイッチ切替は配光(Upper→100%→Down)のみを行ない、DALI で点灯・消灯・調光を行ないます。



## 使用時のご注意

- ・点灯中および消灯直後の光源近傍は高温となりますので手を触れないでください。
- ・器具に布や紙などをかぶせないでください。

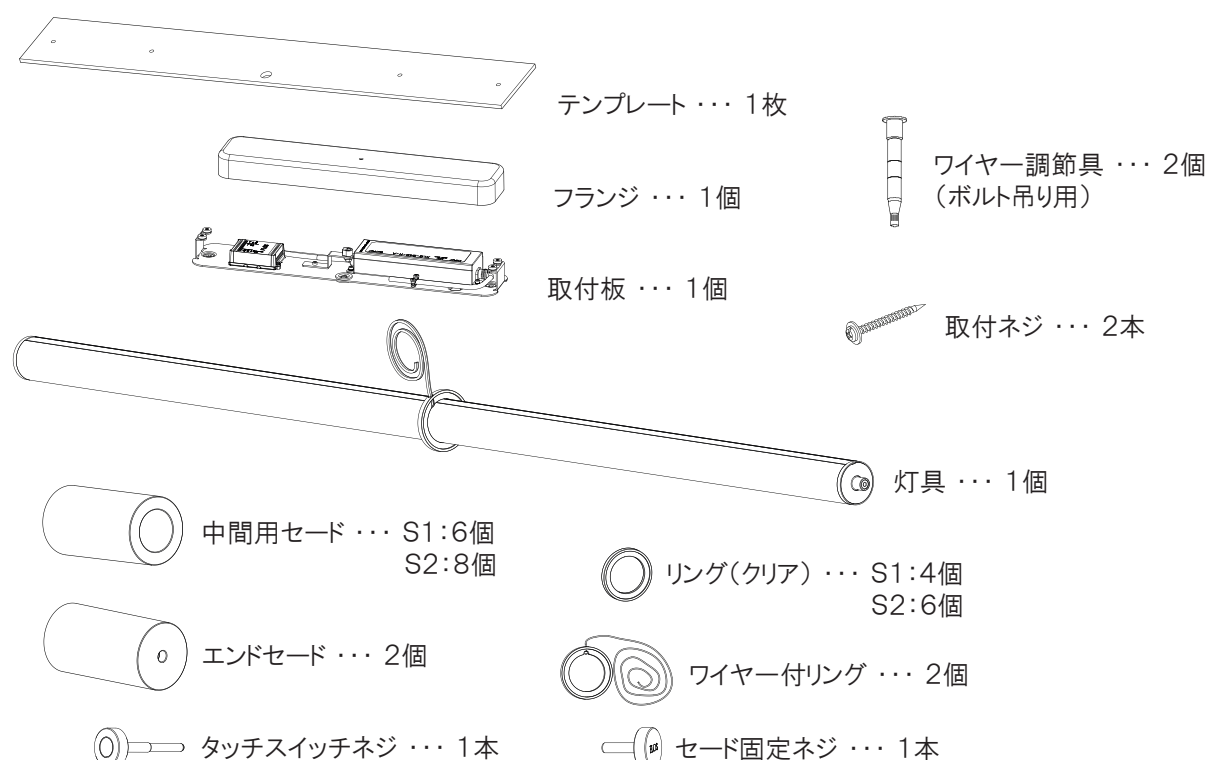
## LEDユニットについてのご注意

- ・この器具のLEDユニットの交換はできません。
- ・LEDの明るさ、光色には個体差があります。あらかじめご了承ください。

## 器具のお手入れ

- ・お手入れの際は必ず電源を切ってください。
- ・ほこりは柔らかい布で軽くふき取ってください。汚れがひどい時は水で湿らせた布をよくしぼって軽くふき取ってください。
- ・金属ミガキ、サンドペーパー、シンナー等のご使用は避けてください。キズ、サビ、変色等の原因となります。

## 部品一覧



## 取扱説明書

## お客様へ

このたびは、FLOSの照明器具をお買い上げいただき誠にありがとうございます。ご使用前によくお読みの上、正しく安全にお使いください。この取扱説明書は大切に保管してください。  
●電気工事は電気工事店(有資格者)におまかせください。一般の方の工事は法律で禁止されています。

## 安全上のご注意 必ずお守りください

- お使いになる人や他の人への危害、財産への損害を未然に防ぐため、必ずお守りいただくことを説明しています。
- ・誤った取扱をした場合に生じる危険とその程度を、次の区分で説明しています。
- ・本文中や本体につかわれている図記号の意味は次のとおりです。

	<b>警告</b> 死亡や重症を負うおそれがある内容です。		してはいけない内容です。
	<b>注意</b> 障害を負うことや、財産の損害が発生するおそれがある内容です。		実行しなくてはならない内容です。

## 取付時のご注意

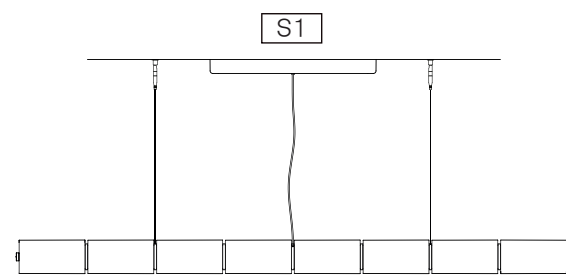
<b>警告</b>	
◇取付方法をご覧になり、電気工事が必要な場合には、電気工事店(有資格者)に依頼する 落下、火災の原因となります。	◇器具を改造したり、部品交換をしない 感電、火災のおそれがあります。
◇浴場やサウナ等高温多湿な場所や屋外にはとりにけない 器具短寿命や火災の原因となります。	◇補強のあるところに確実に取り付ける 落下、火災の原因となります。
◇取付時には、必ず電源を切る 感電、ショート、火傷のおそれがあります。	◇器具にカーテン等燃えやすいものが触れないようにする 火災の原因となります。
◇調光器に対応していない器具は、外部調光器を使用しない 火災の原因となります。	◇定格電圧以外で使用しない 感電、火災の原因となります。
<b>注意</b>	
◇クロス等の接着剤が十分乾燥してから器具を取り付ける メッキや塗装等の変色やさびの原因となります。	◇グローブ、セードおよびランプ等の取付は、両手で静かに扱い、確実に行う 器具落下によるけがの原因となります。

## 使用時のご注意

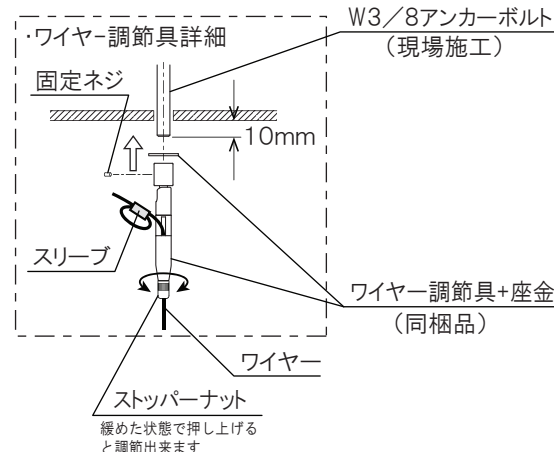
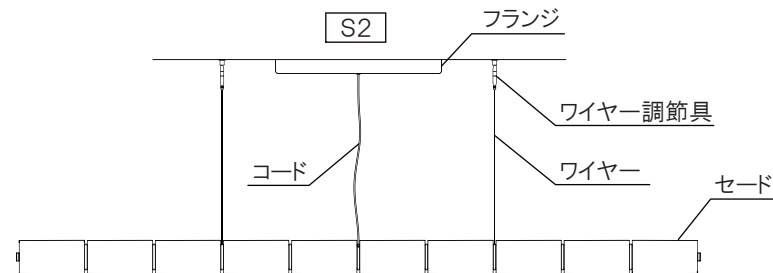
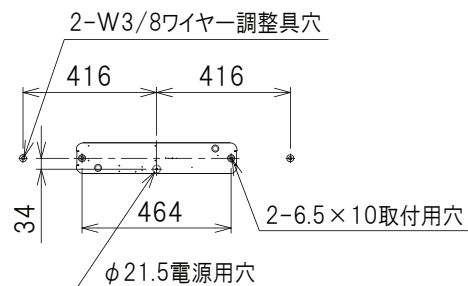
<b>警告</b>	
◇ランプの交換や器具のお手入れの際は電源を切る 感電の原因となります。	◇器具を無理に回転させたり、引っ張ったり、振動や衝撃を加えたりしない 器具落下によるけがの原因となります。
◇器具を布、紙等で覆ったり、揮発性物質に近づけない 火災の原因となります。	◇異常時(煙がでたり変な臭いがする等)には、速やかに電源を切る 異常事態が収まったことを確認し、お買い上げの販売店にご相談ください。
<b>注意</b>	
◇器具のすきまに、異物を差し込まない 感電、火災の原因となります。	◇この器具は、常温(5℃~30℃)で使用する 感電、火災、短寿命の原因となります。
◇器具に水をかけたり、水につけて洗わない 感電、火災の原因となります。	◇明るく安全に使用していただくために、器具を定期的に(1年に1回以上)清掃、点検をする 器具のネジや部品のゆるみがないか、損傷、脱落、コードの傷みがないかお調べください。 発火や火災の原因となります。
◇器具の下に温度の高くなる物(ストーブ、ガスレンジ等)や湿気を発生させる物を置かない 感電、火災の原因となります。	◇照明器具には寿命があります。およそ8~10年経過しますと外観に異常が無くても内部の劣化は進行しています。必ず点検・交換をする 点検せずに長時間使い続けると感電・火災・発熱・性能劣化のおそれがあります。
◇器具に殺虫剤などをかけたり、シンナー・アルコールなどで拭かない 器具の変形や短寿命の原因となります。	

部品名称と組立方法

※図は器具の一部を省略、簡略化したものです。



■取付ピッチ■

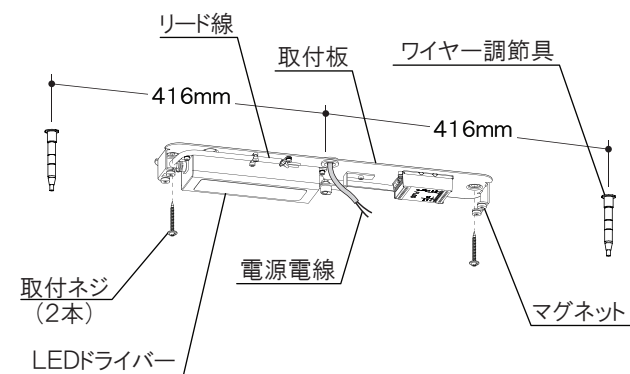


- ※取付作業前に電源が切れていることを確認してください。感電のおそれがあります
- ※取付前の確認をお願いします。取付部の強度は器具質量に十分耐えるようにしてください。
- 不備がありますと、落下によるけがのおそれがあります。
- ※組立前に4ページの部品一覧で部品数をご確認ください。
- ※組立作業は二人以上で行なうことをおすすめします。

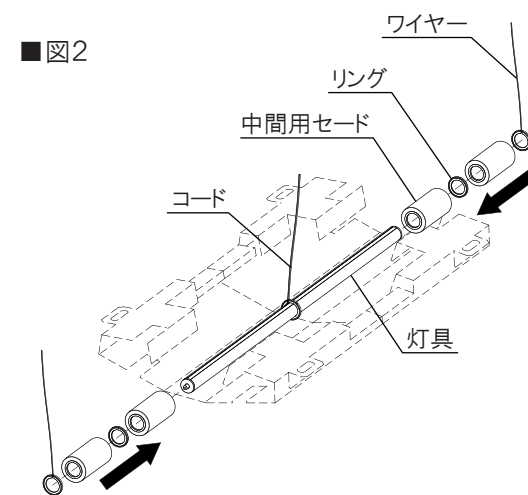
- 天井吊下げ位置にW3/8"アンカーボルト(別途施工)を出しておいてください。図のように天井面より10mmの位置に出しておいてください。  
※テンプレートの取付ピッチにしたがって取り付けてください。
- ワイヤー調整具をアンカーボルトに固定してください。(ワイヤー調整具詳細参照)  
※同梱の六角レンチを使用して固定ネジを締め付けアンカーボルトに確実に固定してください。
- 取付板をフランジから外してください。  
※フランジはマグネットで固定されています。
- 取付板の電源穴に電源電線を通してから、取付板を取付ネジ(2本)で固定してください。(図1)  
※取付板は補強材のある位置に取り付けてください。
- 電源電線をLEDドライバーのリード線(INPUT線)に直接接続してください。(図1)  
※100V以外でご使用の際は、必ずD種(第3種)接地工事を行なってください。  
※DALIで調光する場合は、4ページの[DALI 調光の場合]を参照してください。
- 灯具にセードとリングを通してください。(図2)  
・中間用セード(2ヶ)とリング(1ヶ)を交互に灯具を通してからワイヤー付リングを通してください。
- フランジの穴にコードを通してフランジをセード上まで下ろします。(図3)

- ワイヤーをワイヤー調整具に通し、セードが水平になるように調整してください。更に付属のスリーブを使い、ワイヤーの脱落防止としてワイヤーを圧着(カシメ)してください。(ワイヤー調整具詳細参照)  
※ストッパーナットを緩めた状態で先端部を押し上げると、ワイヤーの調整ができます。
- 取付板のコード押えを緩めてコードを通し、余分なコードはカットし、灯具用端子台に接続してください。(図4)  
※極性(+/-)に注意して結線してください。
- フランジを押し上げて取付板にセットしてください。  
※配線をはさみ込まないように注意してください。
- 灯具に残りのセードとリングを通してください。(図5)  
【S1】  
・中間用セードとリングを灯具を通してからエンドセード、エンドキャップを通してネジで固定してください。  
【S2】  
・中間用セード(2ヶ)とリング(2ヶ)を交互に灯具を通してからエンドセード、エンドキャップを通してネジで固定してください。  
※ネジは無理のないようにゆっくりと締め付け、締め付け後1回転緩める事を推奨しています。  
※灯具に貼られたシールがタッチスイッチネジ側です。ネジを取り付ける直前にシールを剥がしてください。
- 電源を入れて点灯確認を行なってください。(図6)  
・スイッチに短く触れる・・・点灯・消灯(Upper→100%→Down→off)  
・スイッチに長く触れる・・・調光(100%~10%~100%)

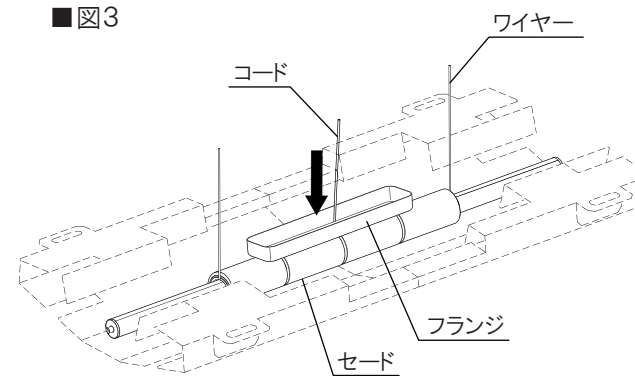
■図1



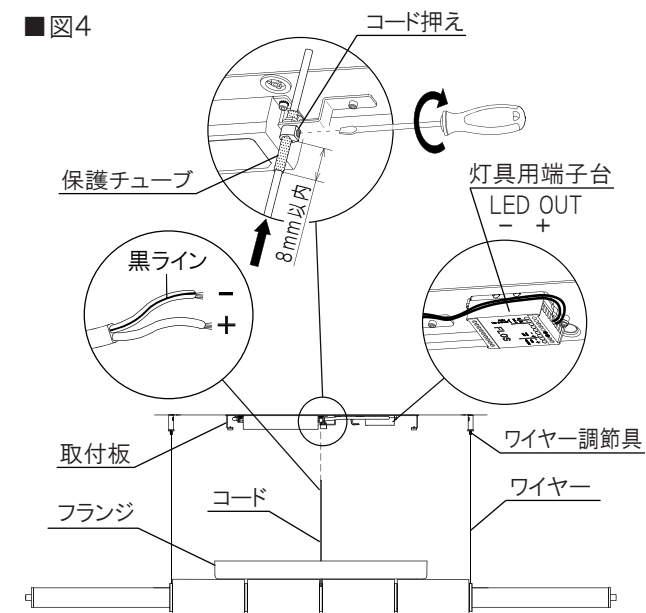
■図2



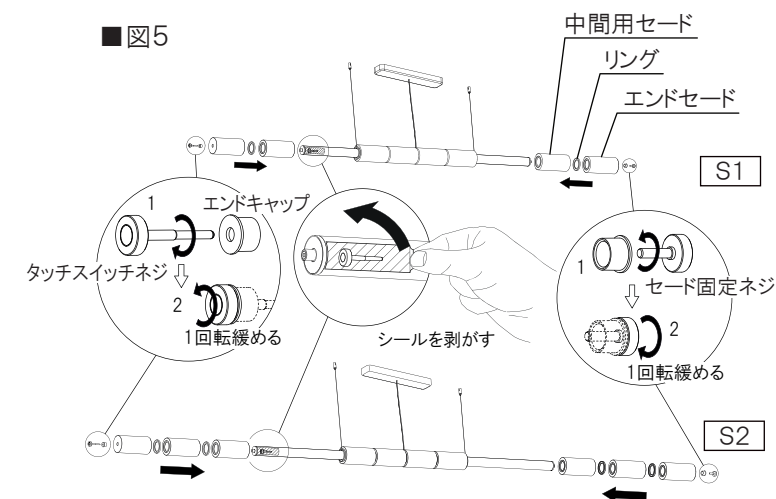
■図3



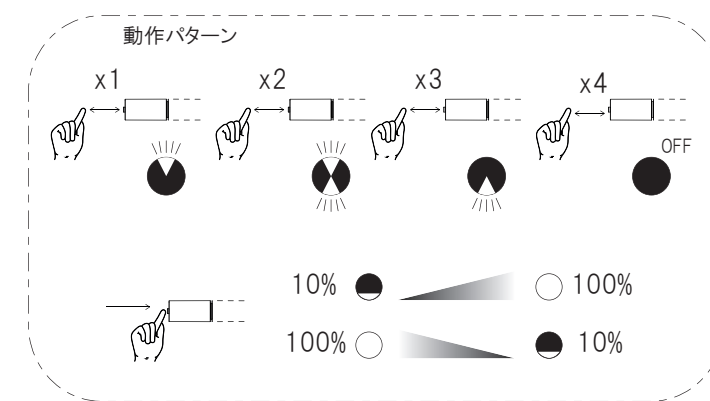
■図4



■図5



■図6



定格表

名称	色種	定格電圧 周波数	消費電力	光源	質量
LUCE CILINDRICA S1	—	AC100-240V 50/60Hz	110W	LED 2700K (交換不可)	10.4kg
LUCE CILINDRICA S2	—		145W		12.5kg

本品の規格および外観は改良のため予告なしに変更することがあります。あらかじめご了承ください。