

お客様へ

このたびは、FLOSの照明器具をお買上げくださり誠にありがとうございます。  
ご使用前によくお読みの上、正しく安全にお使いください。この取扱説明書は大切に保管してください。  
●電気工事は電気工事店(有資格者)におまかせください。一般の方の工事は法律で禁止されています。

## 安全上のご注意 必ずお守りください

■お使いになる人や他の人への危害、財産への損害を未然に防ぐため、必ずお守りいただくことを説明しています。

・誤った取扱いをした場合に生じる危険とその程度を、次の区分で説明しています。

・本文中や本体に使われている図記号の意味は次のとおりです。



**警告** 死亡や重症を負うおそれがある内容です。



してはいけない内容です



**注意** 障害を負うことや、財産の損害が発生するおそれがある内容です。



実行しなくてはならない内容です

## 取付時のご注意

### 警告



◇取付方法をご覧になり、電気工事が必要な場合には、電気工事店(有資格者)に依頼する  
落下、火災の原因となります。



◇取付時には、必ず電源を切る  
感電、ショート、火傷のおそれがあります。



◇接地(アース)工事が必要な器具は、電気設備技術基準および内線規程にしたがって確実に実施する  
感電のおそれがあります。



◇器具を改造したり、部品交換をしない  
感電、火災のおそれがあります。



◇補強のあるところに確実に取り付ける  
落下、火災の原因となります。

### 注意



◇定格電圧以外で使用しない  
感電、火災の原因となります。



◇この器具は、常温(5℃~30℃)で使用する  
指定範囲以外でご使になれますと、器具短寿命や火災の原因となります。



◇調光器に対応していない器具は、外部調光器を使用しない  
火災の原因となります。

## 使用時のご注意

### 警告



◇器具のお手入れの際は電源を切る  
感電の原因となります。



◇異常時(煙がでたり変な臭いがする等)には、速やかに電源プラグを切る  
異常事態が収まったことを確認し、お買上げの販売店にご相談ください。



◇グローブ、セードの着脱は、両手で静かに扱い、取付けは確実に行う  
落下によるけがの原因となります。

### 注意



◇器具に殺虫剤などをかけかたり、シンナーなどで拭かない  
器具の変形や短寿命の原因となります。



◇可動部分のある器具は、可動範囲以上に無理に動かさない  
器具の故障、短寿命の原因となります。



◇明るく安全に使用していただくために、器具を定期的に(1年に1回以上)清掃、点検をする  
・器具のネジや部品のゆるみがないか、損傷、脱落、コードの痛みがないかお調べください。  
・プラグやコンセント回りのゴミやほこりは、乾いたやわらかい布でよく拭いて取り除いてください。  
発火や火災の原因となります。

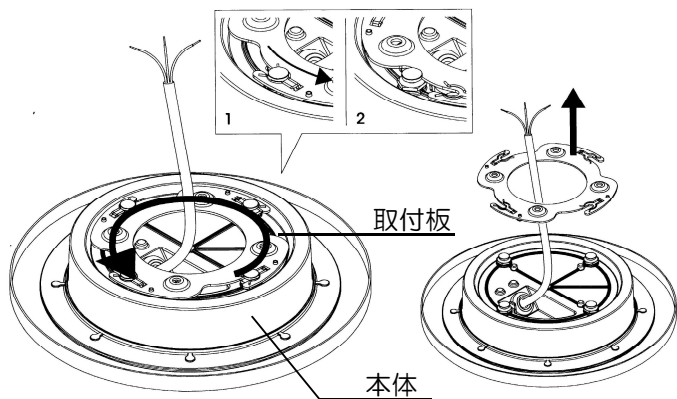


◇照明器具には寿命があります。およそ8~10年経過しますと外観に異常が無くても内部の劣化は進行しています。必ず点検・交換をする  
点検せずに長時間使い続けると感電・火災・発熱・性能劣化のおそれがあります。

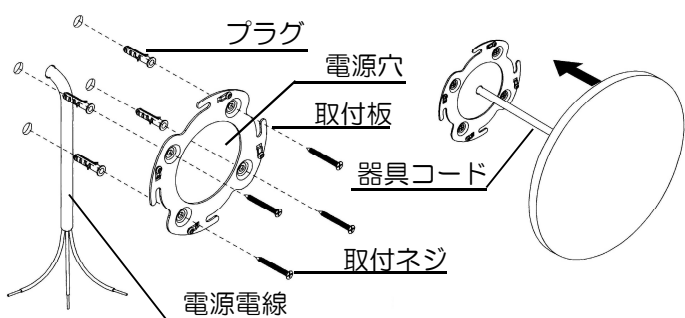
## 部品名称

## 取付方法

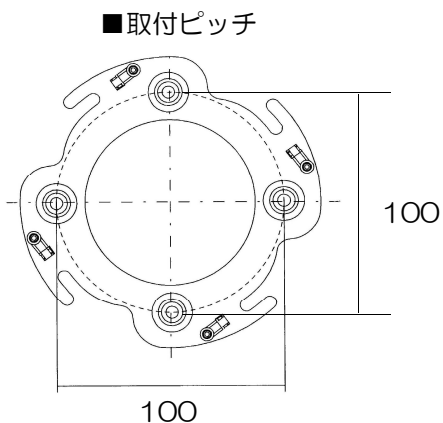
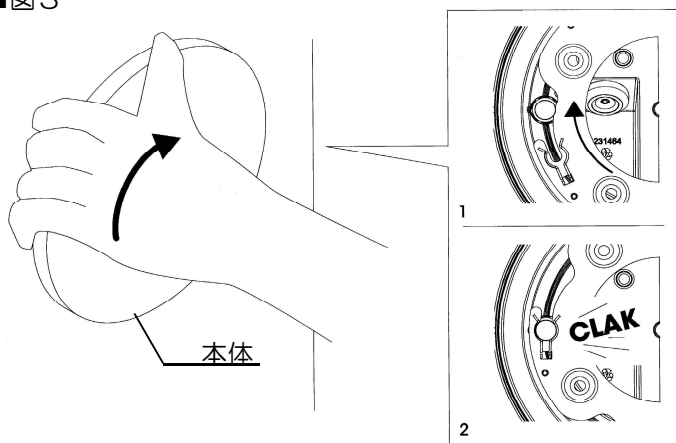
■図1



■図2



■図3



※取付作業前に電源が切れていることを確認してください。  
**感電のおそれがあります。**  
 ※取付前の確認をします。取付部の強度は器具質量に十分耐えるようにしてください。不備がありますと、落下によるけがのおそれがあります。

1. 取付板を回して、本体から外してください。  
 (図1)
2. 電源電線を取付板の電源穴に通して、付属の取付ネジで取付板を取付けてください。(プラグが必要な場合はプラグを使用してください。)  
 電源電線と器具コードを結線してください。(図2)  
 ※結線部は自己融着テープ・絶縁テープで確実に防水・絶縁処理を行ってください。  
 ※必ずD種接地工事を行ってください。
3. 本体を取付板に被せ、回して「カチッ」と音がするまで確実に取付けてください。(図3)  
 ※本体と取付面の設置面は、必ず防水コーキング処理を行ってください。

## 定格表

| 名称              | COLOURS  | 光源                      | 使用電圧         | 消費電力 | 質量           |
|-----------------|--|-------------------------|--------------|------|--------------|
| CAMOUFLAGE φ240 | Primer / White<br>Gray / Deep Brown<br>Black / Anthracite<br>Concrete / Basaltina Stone<br>Crema D'orcia Stone | LED 12W 3000K<br>1488lm | 100~<br>240V | 12W  | max<br>1.5Kg |

本品の規格および外観は改良のため予告なしに変更することがありますので、ご了承ください。