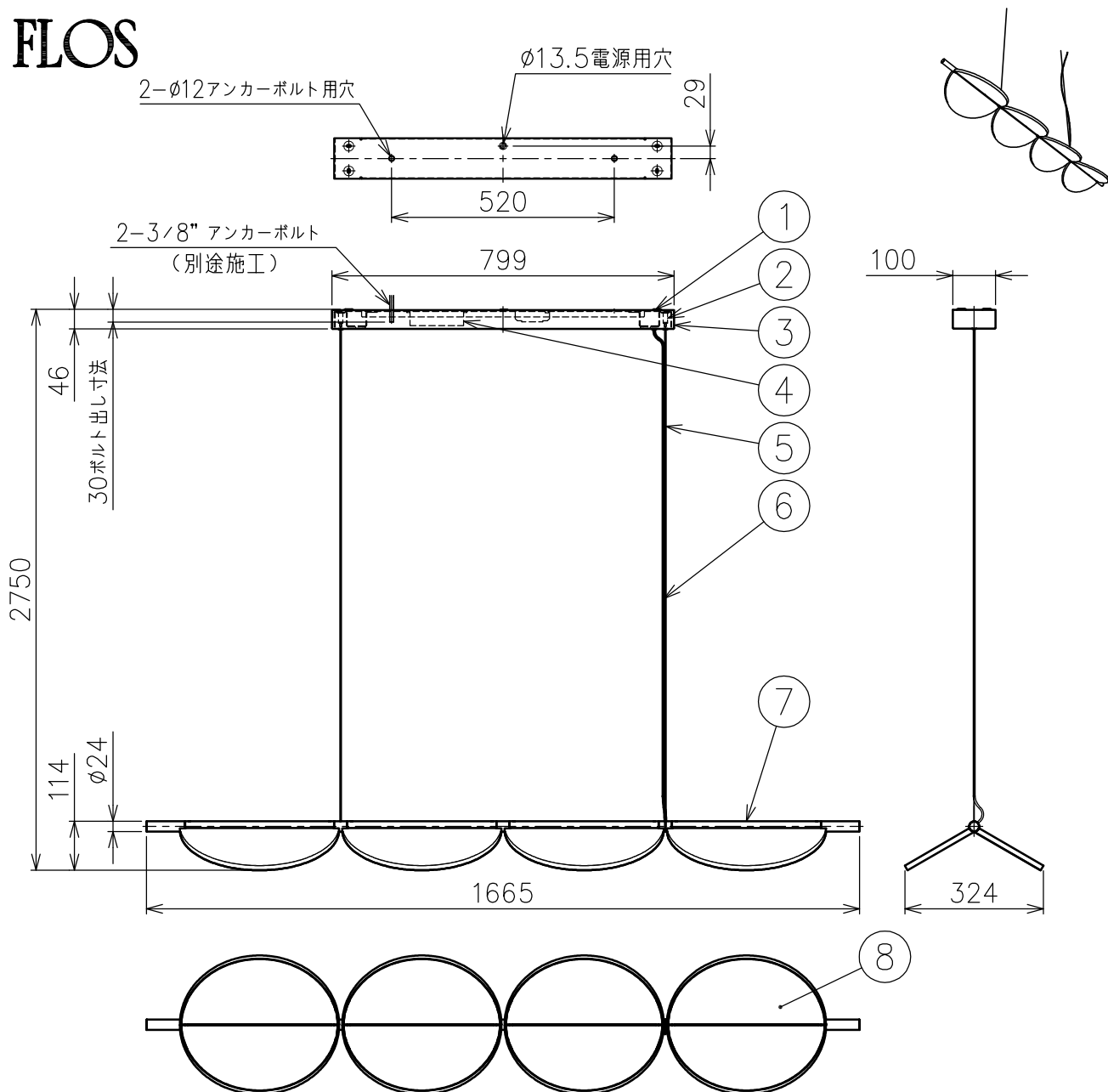


FLOS

230410



※LEDの発光色、明るさには個体差があります
あらかじめご了承ください。

色種一覧

| 色種 | |
|-----|---------------------|
| WHI | Off-White |
| NUD | Nude |
| OCR | Ocher |
| ANT | Anthracite |
| GRN | Bay Blue Metallized |
| LIL | Lilac Metallized |

△ 安全上のご注意

- ・この器具は非防水です。湿気の多い場所や外では使用しないでください。
- ・天井取付け専用器具です。傾斜天井には取付けしないでください。
- ・落下して危険が生じるおそれのある場所には設置しないでください。
- ・湿度及び周囲温度の高い場所では、使用しないでください。

付属品

・六角レンチ1.5mm : 1ヶ

| | | | | | | | | |
|------|----------|-------|----|---------|------|-------------------------|-------------|---------|
| 8 | セードカバー | 樹脂 | 8 | 乳白色 | 特記事項 | ・屋内専用 ・定格電圧：100-240V | | |
| 7 | セード | アルミ | 4 | 色種欄参照 | | | | |
| 6 | コード | 塩化ビニル | 1 | クリア | | | | |
| 5 | ワイヤー | ステンレス | 2 | φ1.2 | | | | |
| 4 | LEDドライバー | - | 1 | DC47.5V | | | | |
| 3 | フランジ | 鋼板 | 1 | 白色塗装 | | | | |
| 2 | ワイヤー調節具 | 真鍮 | 2 | クロームメッキ | 光源 | 高出力LED 2700K 65W | | |
| 1 | 取付板 | 鋼板 | 1 | クロメート処理 | 色種 | 上記 | | |
| 品番 | 品名 | 材質 | 数量 | 摘要 | | 品番 | ALMENDRA S4 | |
| 第三角法 | 作図 | KI | 単位 | mm | 尺度 | 1/15 | 質量 | 11.2 kg |

※本品の規格および外観は改良のため予告なしに変更する事がありますので、あらかじめご了承ください。