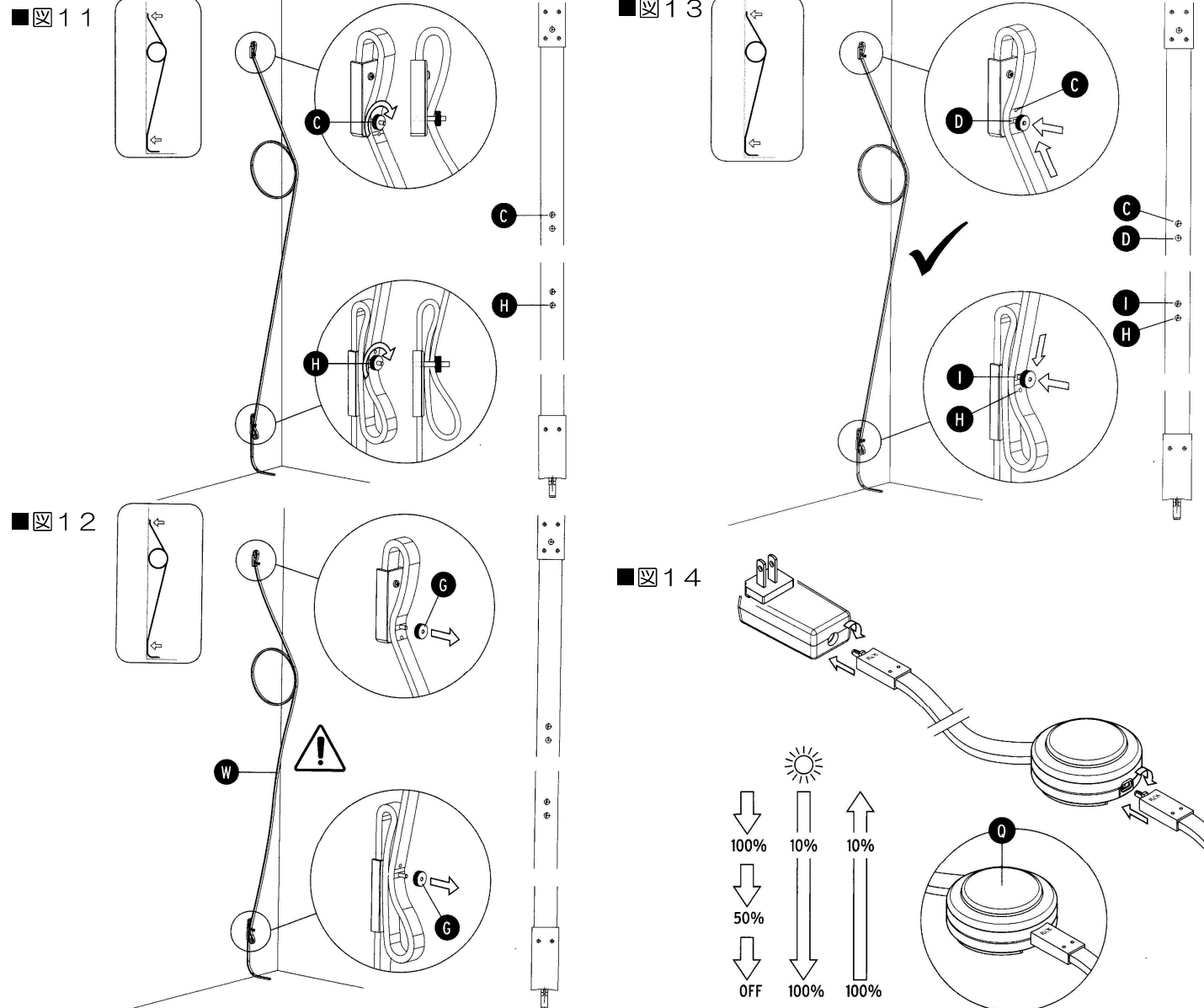


11. C、Hのナットを締め付けてください。(図11)
12. ケーブルの張りが弱い場合は上下のナットGをはずして、ネジ部のベルト穴をCからD、HからIに換えてナットを締め付けてください。(図12:13)
13. 調光スイッチのジャック部分に、ケーブルのプラグを奥まで挿入し90度回転させてください。(図14)
14. ACアダプターのジャック部分に、DCプラグを奥まで挿入し90度回転させてください。(図14)
※軽く引っ張って、ロックされて抜けないか確認してください。取付不良の場合、LEDランプの点滅や器具故障の原因になります。
15. 電源プラグをコンセントに差し込んでください。
※電源プラグを抜くときはコードを引っ張らずに必ずACアダプターを持って抜いてください。
※ランプの点灯・消灯は、調光器のスイッチを押してください。100%⇒50%⇒OFFと切りかわります。また押し続けると100%~10%、10%~100%の段調光になり任意の明るさで止めることができます。(図14)



定格表

名称	CABLE	RING	光源	使用電圧	消費電力	質量
WIRERING	WHITE PINK GREY	WHITE GOLD GREY PINK BLACK	LED 16W 2700K 1300lm	100~ 240V	16W	0.945Kg

本品の規格および外観は改良のため予告なしに変更することがありますので、ご了承ください。

お客様へ

このたびは、FLOSの照明器具をお買い上げくださり誠にありがとうございます。
ご使用前によくお読みの上、正しく安全にお使いください。この取扱説明書は大切に保管してください。
●電気工事は電気工事店(有資格者)におまかせください。一般の方の工事は法律で禁止されています。

安全上のご注意 必ずお守りください

- お使いになる人や他の人への危害、財産への損害を未然に防ぐため、必ずお守りいただくことを説明しています。
- ・誤った取扱をした場合に生じる危険とその程度を、本文中や本体につかわれている図記号の意味は次の区分で説明しています。
- ・本文の中や本体につかわれている図記号の意味は次のとおりです。

	警告 死亡や重症を負うおそれがある内容です。		してはいけない内容です。
	注意 障害を負うことや、財産の損害が発生するおそれがある内容です。		実行しなくてはならない内容です。

取付時のご注意

		警告	
	◇取付方法をご覧になり、電気工事が必要な場合には、電気工事店(有資格者)に依頼する 落下、火災の原因となります。		◇器具を改造したり、部品交換をしない 感電、火災のおそれがあります。
	◇浴場やサウナ等高温多湿な場所や屋外にはとりつけない 器具短寿命や火災の原因となります。		◇補強のあるところに確実に取り付ける 落下、火災の原因となります。
	◇取付時には、必ず電源を切る 感電、ショート、火傷のおそれがあります。		◇器具にカーテン等燃えやすいものが触れないようにする 火災の原因となります。
	◇調光器に対応していない器具は、外部調光器を使用しない 火災の原因となります。		◇定格電圧以外で使用しない 感電、火災の原因となります。
		注意	
	◇クロス等の接着剤が十分乾燥してから器具を取り付ける メッキや塗装等の変色やさびの原因となります。		◇グローブ、セードおよびランプ等の取付は、両手で静かに扱い、確実に行う 器具落下によるけがの原因となります。

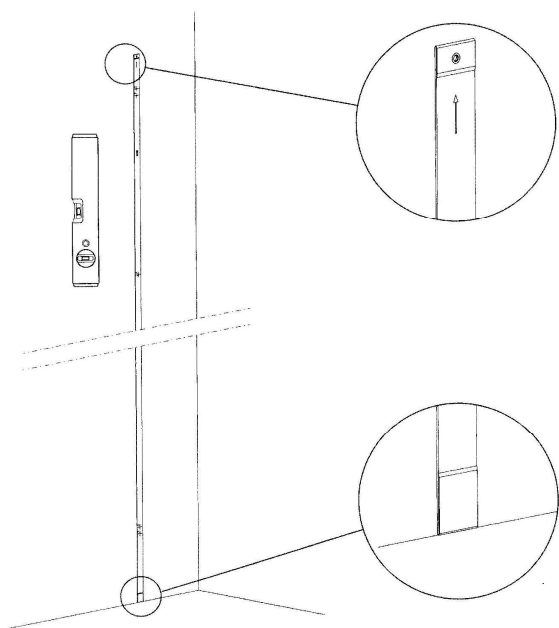
使用時のご注意

		警告	
	◇ランプの交換や器具のお手入れの際は電源を切る 感電の原因となります。		◇器具を無理に回転させたり、引っ張ったり、振動や衝撃を加えたりしない 器具落下によるけがの原因となります。
	◇器具を布、紙等で覆ったり、揮発性物質に近づけない 火災の原因となります。		◇異常時(煙がでたり変な臭いがする等)には、速やかに電源を切る 異常事態が収まったことを確認し、お買い上げの販売店にご相談ください。
		注意	
	◇器具のすきまに、異物を差し込まない 感電、火災の原因となります。		◇この器具は、常温(5℃~30℃)で使用する 感電、火災、短寿命の原因となります。
	◇器具に水をかけたり、水につけて洗わない 感電、火災の原因となります。		◇明るく安全に使用していただくために、器具を定期的に(1年に1回以上)清掃、点検をする 器具のネジや部品のゆるみがないか、損傷、脱落、コードの傷みがないかお調べください。 発火や火災の原因となります。
	◇器具の下に温度の高くなる物(ストーブ、ガスレンジ等)や湿気を発生させる物を置かない 感電、火災の原因となります。		◇照明器具には寿命があります。およそ8~10年経過しますと外観に異常が無くとも内部の劣化は進行しています。必ず点検・交換をする 点検せずに長時間使い続けると感電・火災・発熱・性能劣化のおそれがあります。
	◇器具に殺虫剤などをかけたり、シンナー・アルコールなどで拭かない 器具の変形や短寿命の原因となります。		

部品名称

取付方法

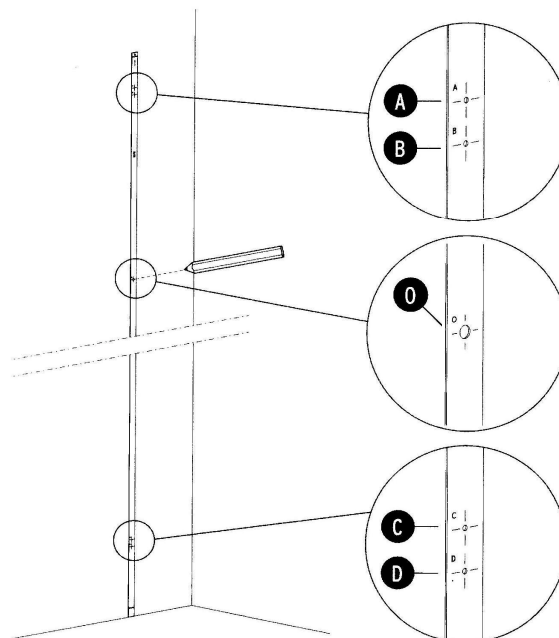
■図1



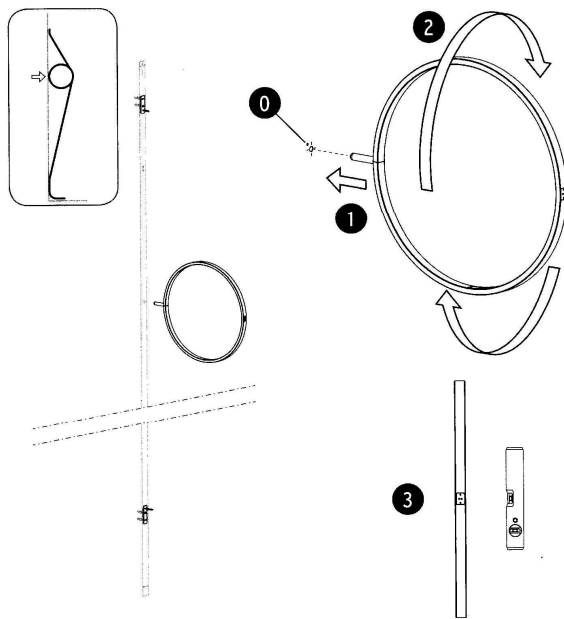
※取付作業前に電源が切れていることを確認してください。**感電のおそれがあります。**
 ※取付前の確認をします。取付部の強度は器具質量に十分耐えるようにしてください。不備がありますと、落下によるけがのおそれがあります。

1. 付属のガイドテープを、矢印側を上にして垂直に貼ってください。(図1)
2. ガイドテープのAとB、CとDそれぞれとOにしるしをつけてください。(図2)
3. 取付金具2ケを取付方向を間違えないように、BとCに同梱の皿ネジを使って取付けてください。(図3)
4. Oにφ10mm深さ40mmの穴を開けて、リングを差し込み垂直にします。(図4)

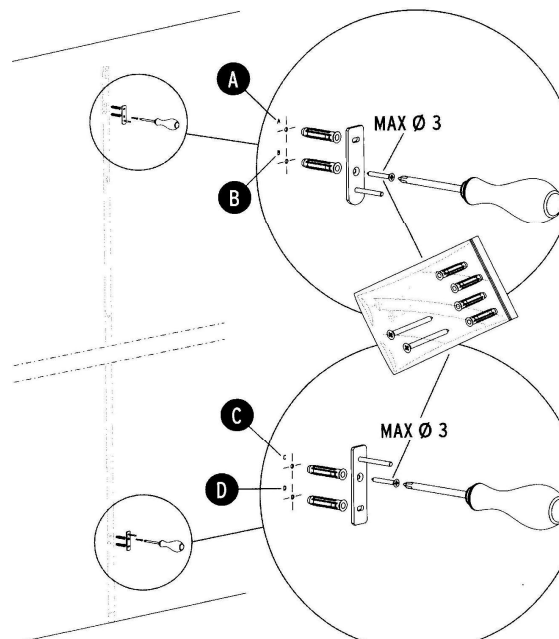
■図2



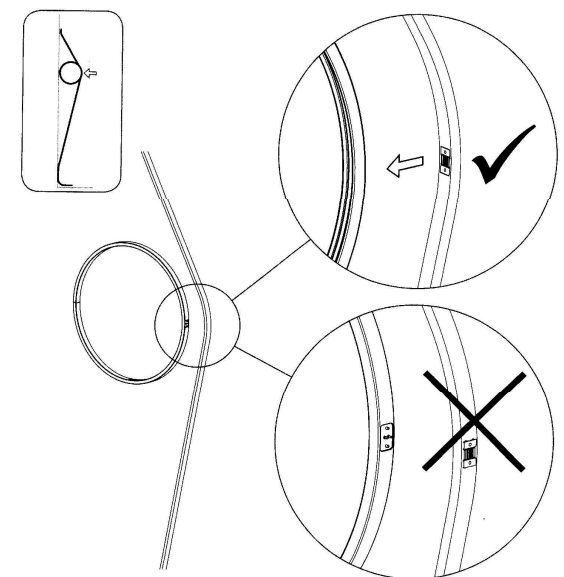
■図4



■図3



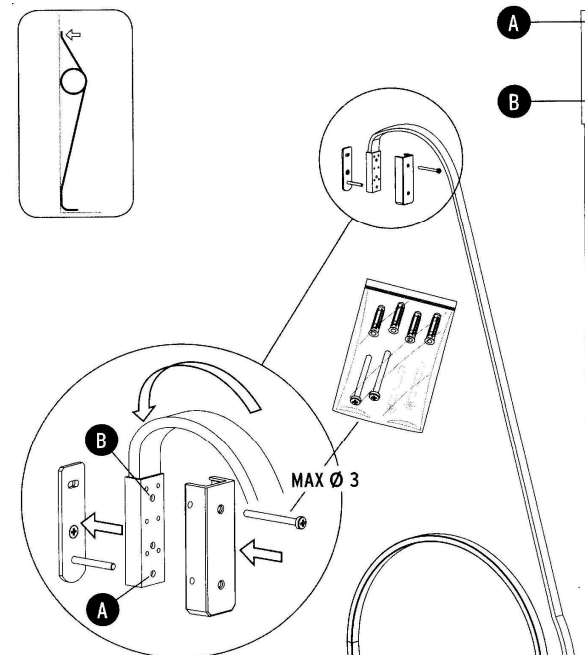
■図5



部品名称

取付方法

■図6



6. 上の取付金具のネジ部にケーブル穴のAを通して、エンドカバーを被せBに同梱のナベネジを使い壁に取付けてください。(図6)

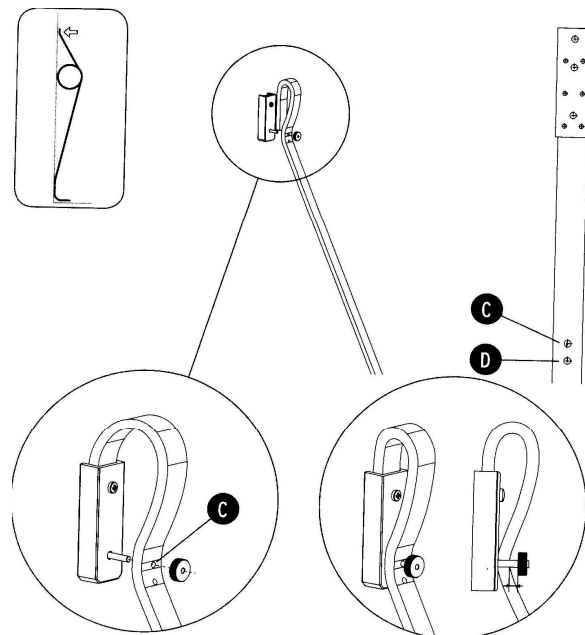
7. ケーブル穴Cをネジ部に通し、同梱のナットで仮止めをしてください。(図7)

8. 下の取付金具のネジ部にケーブル穴のFを通して、中間カバーを被せEに同梱のナベネジを使い壁に取付けてください。(図8)

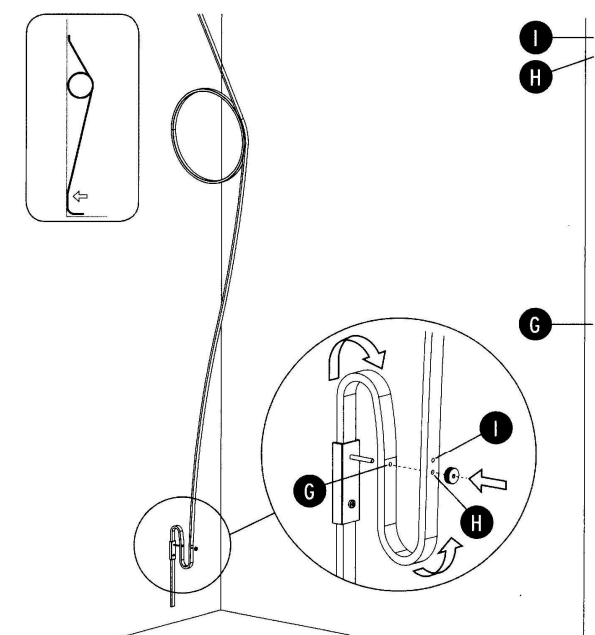
9. ケーブル穴GとHをネジ部に通し、同梱のナットで仮止めをしてください。(図9)

10. ケーブルの給電口とリングの充電口を正しく差し込んでください。(図10)

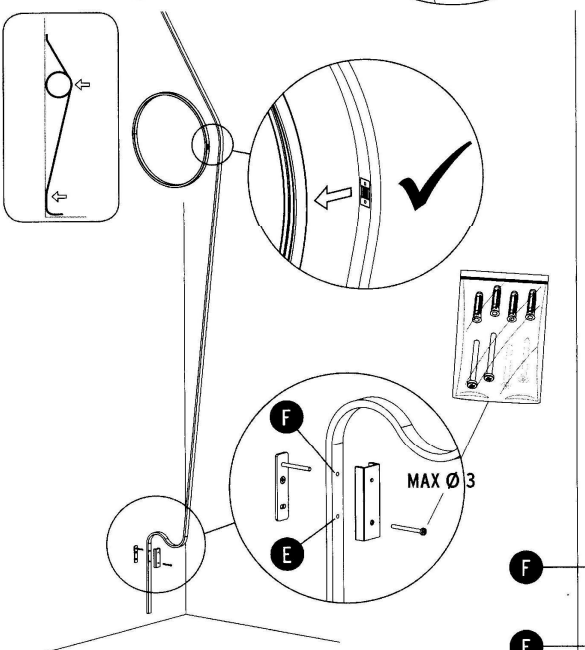
■図7



■図9



■図8



■図10

