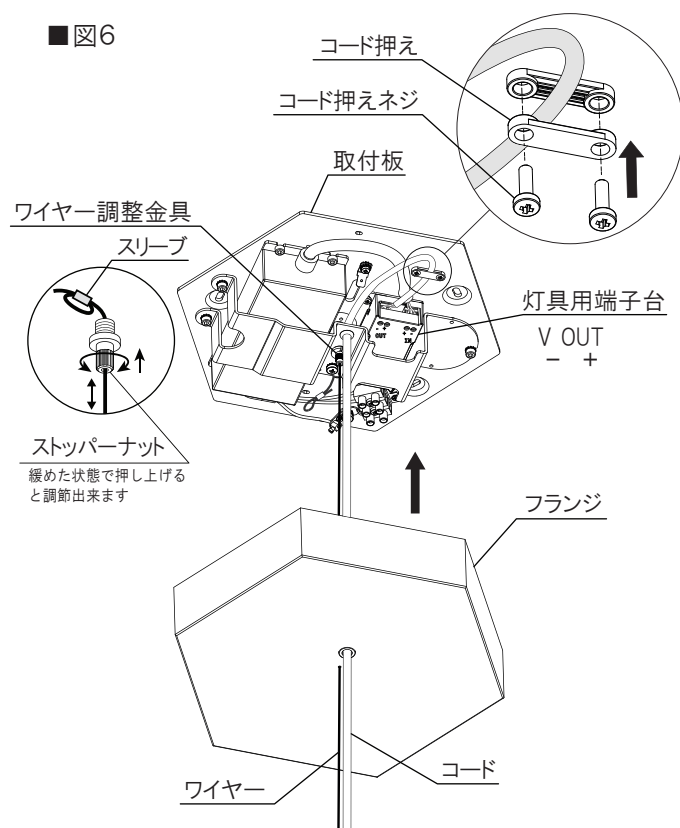
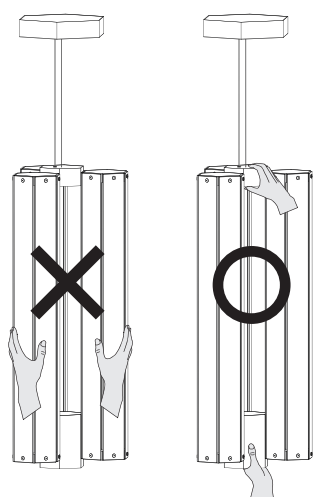


■図6



1. ワイヤーをフランジに通し、ワイヤー調整金具を通して長さ調整をおこなってください。調整後ストッパーナットを締め付け固定してください。更に付属のスリーブを使い、ワイヤーの脱落防止としてワイヤーを圧着(カシメ)してください。(図6)
※本体を持ち上げる際は、中央のフレームを持って行ってください。(図7)
2. コードをフランジに通し、コード穴を通してから灯具用端子台のネジを締め付けて確実に接続してください。(図6)
※極性(+/-)に注意して接続してください。
3. コード長さがワイヤー長さより長くなるように調整し、コードをコード押えにセットしてコード押えネジを締め付けてください。
※コードに本体の荷重がかかると、破断のおそれがありますので必ずワイヤー長さより長くなるように調整してください。
4. フランジを押し上げて取付板にセットしてください。
※配線をはさみ込まないように注意してください。
5. 電源を入れて点灯確認を行なってください。

■図7



使用時のご注意

- ・点灯中および消灯直後の光源近傍は高温となりますので手を触れないでください。
- ・器具に布や紙などをかぶせないでください。

LEDユニットについてのご注意

- ・この器具中央のLEDユニットの交換はできません。
- ・LEDの明るさ、光色には個体差があります。あらかじめご了承ください。

器具のお手入れ

- ・お手入れの際は必ず電源を切ってください。
- ・ほこりは柔らかい布で軽くふき取ってください。汚れがひどい時は水で湿らせた布をよくしぼって軽くふき取ってください。
- ・金属ミガキ、サンドペーパー、シンナー等のご使用は避けてください。キズ、サビ、変色等の原因となります。

お客様へ

このたびは、FLOSの照明器具をお買い上げいただきまして誠にありがとうございます。ご使用前によくお読みの上、正しく安全にお使いください。この取扱説明書は大切に保管してください。
●電気工事は電気工事店(有資格者)におまかせください。一般の方の工事は法律で禁止されています。

安全上のご注意 必ずお守りください

■お使いになる人や他の人への危害、財産への損害を未然に防ぐため、必ずお守りいただくことを説明しています。
・誤った取扱をした場合に生じる危険とその程度を、
・本文中や本体につかわれている図記号の意味は次の区分で説明しています。

	警告 死亡や重症を負うおそれがある内容です。		してはいけない内容です。
	注意 障害を負うことや、財産の損害が発生するおそれがある内容です。		実行しなくてはならない内容です。

取付時のご注意

警告	
◇取付方法をご覧になり、電気工事が必要な場合には、電気工事店(有資格者)に依頼する 落下、火災の原因となります。	◇器具を改造したり、部品交換をしない 感電、火災のおそれがあります。
◇浴場やサウナ等高温多湿な場所や屋外にはとりつけない 器具短寿命や火災の原因となります。	◇補強のあるところに確実に取り付ける 落下、火災の原因となります。
◇取付時には、必ず電源を切る 感電、ショート、火傷のおそれがあります。	◇器具にカーテン等燃えやすいものが触れないようにする 火災の原因となります。
◇調光器に対応していない器具は、外部調光器を使用しない 火災の原因となります。	◇定格電圧以外で使用しない 感電、火災の原因となります。
注意	
◇クロス等の接着剤が十分乾燥してから器具を取り付ける メッキや塗装等の変色やさびの原因となります。	◇グローブ、セードおよびランプ等の取付は、両手で静かに扱い、確実に行う 器具落下によるけがの原因となります。

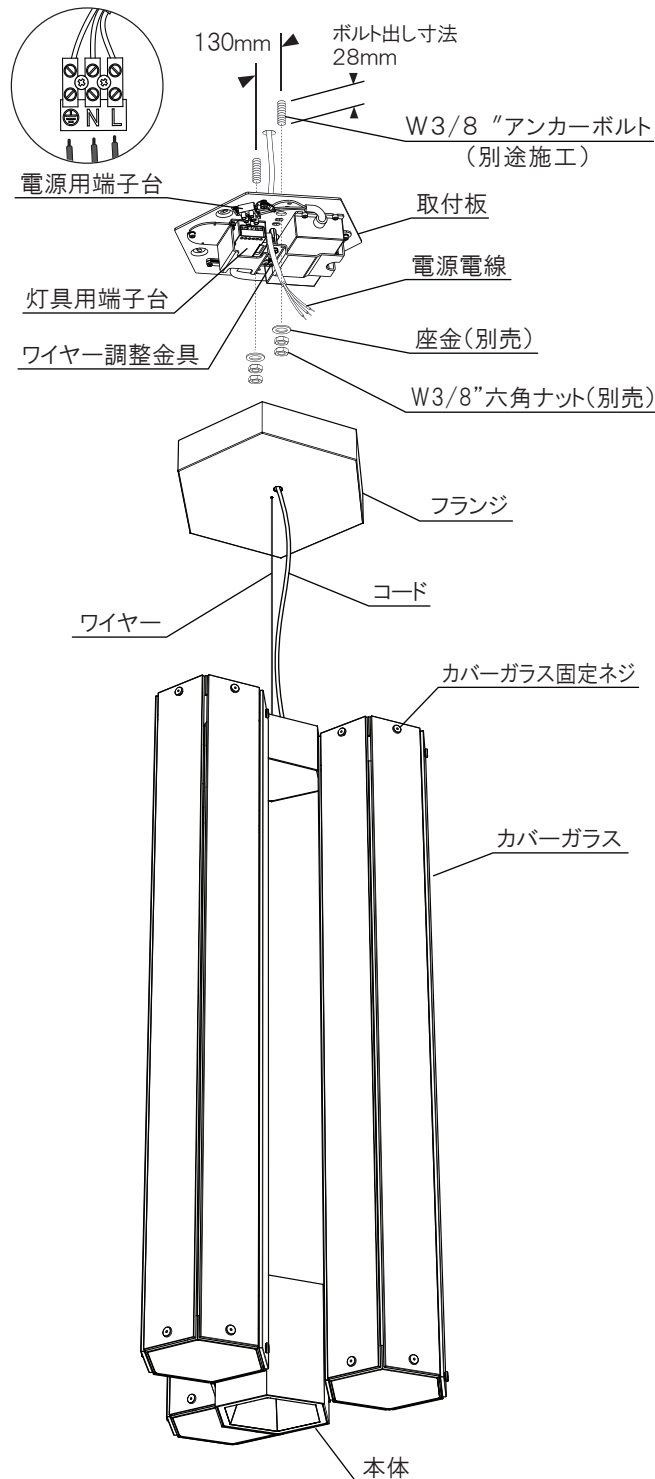
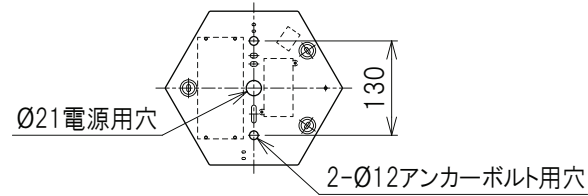
使用時のご注意

警告	
◇ランプの交換や器具のお手入れの際は電源を切る 感電の原因となります。	◇器具を無理に回転させたり、引っ張ったり、振動や衝撃を加えたりしない 器具落下によるけがの原因となります。
◇器具を布、紙等で覆ったり、揮発性物質に近づけない 火災の原因となります。	◇異常時(煙がでたり変な臭いがする等)には、速やかに電源を切る 異常事態が収まったことを確認し、お買い上げの販売店にご相談ください。
注意	
◇器具のすきまに、異物を差し込まない 感電、火災の原因となります。	◇この器具は、常温(5℃~30℃)で使用する 感電、火災、短寿命の原因となります。
◇器具に水をかけたり、水につけて洗わない 感電、火災の原因となります。	◇明るく安全に使用していただくために、器具を定期的に(1年に1回以上)清掃、点検をする 器具のネジや部品のゆるみがないか、損傷、脱落、コードの傷みがないかお調べください。 発火や火災の原因となります。
◇器具の下に温度の高くなる物(ストーブ、ガスレンジ等)や湿気を発生させる物を置かない 感電、火災の原因となります。	◇照明器具には寿命があります。およそ8~10年経過しますと外観に異常が無くとも内部の劣化は進行しています。必ず点検・交換をする 点検せずに長時間使い続けると感電・火災・発熱・性能劣化のおそれがあります。
◇器具に殺虫剤などをかけたり、シンナー・アルコールなどで拭かない 器具の変形や短寿命の原因となります。	

部品名称と組立方法

※図は器具の一部を省略、簡略化したものです。

■取付ピッチ■



※取付作業前に電源が切れていることを確認してください。

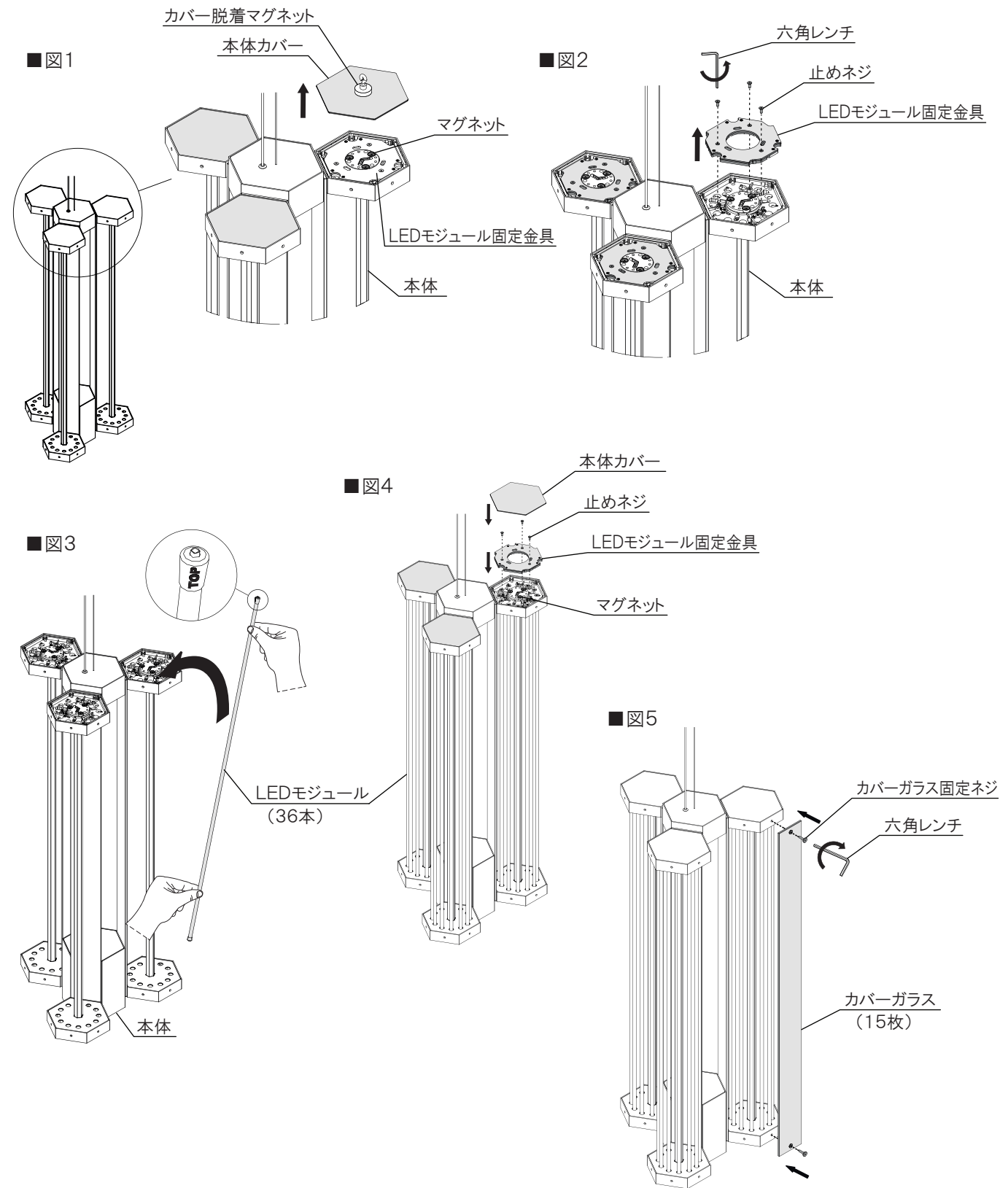
感電のおそれがあります

※取付前の確認をお願いします。取付部の強度は器具質量に十分耐えるようにしてください。

不備がありますと、落下によるけがのおそれがあります。

※組立作業は二人以上で行なうことをおすすめします。

1. 本体を水平な場所に置いて、本体カバー(3ヶ所)を付属のカバー脱着マグネットを使用して外してください。(図1)
2. LEDモジュール固定金具(3ヶ所)の止めネジ(3本)を緩めて外してください。(図2)
※ネジを緩める際は、付属の六角レンチを使用してください。
3. TOPの表示が上になるようにLEDモジュールを穴に差し込みLEDモジュール固定金具を取り付けてください。(図3、図4)
※ネジの締め付けがゆるいと、LEDモジュールが点灯しませんので確実に締め付けてください。
4. 本体カバーをLEDモジュール固定金具の上にセットしてください。(図4)
5. カバーガラスをカバーガラス固定ネジで取り付けてください。(図5)
※カバーガラス固定ネジを締め付ける際は、付属の六角レンチを使用してください。
6. 取付板をフランジから外してください。
※フランジはマグネットで固定されています。
7. 天井吊下げ位置にW3/8"アンカーボルト(別途施工)を出しておいてください。左図のように天井面より28mmの位置に出しておいてください。
8. 電源電線を電源穴に通してから、取付板をアンカーボルトに固定してください。
※六角ナットは必ずダブルで使用してください。
9. 電源電線を電源用端子台に差込み、電源用端子台のネジを締め付けて確実に接続してください。
※100V以外でご使用の際は、必ずD種(第3種)接地工事を行なってください。
10. ワイヤーをワイヤー調整金具に接続します。
コードを灯具用端子台に接続します。
接続手順は裏面4ページを参照ください。



定格表

名称	色種	定格電圧 周波数	消費電力	光源	質量
SUPERWIRE S3	—	AC100-240V 50/60Hz	95W	LEDモジュール 2700K	18kg

本品の規格および外観は改良のため予告なしに変更することがあります。あらかじめご了承ください。