

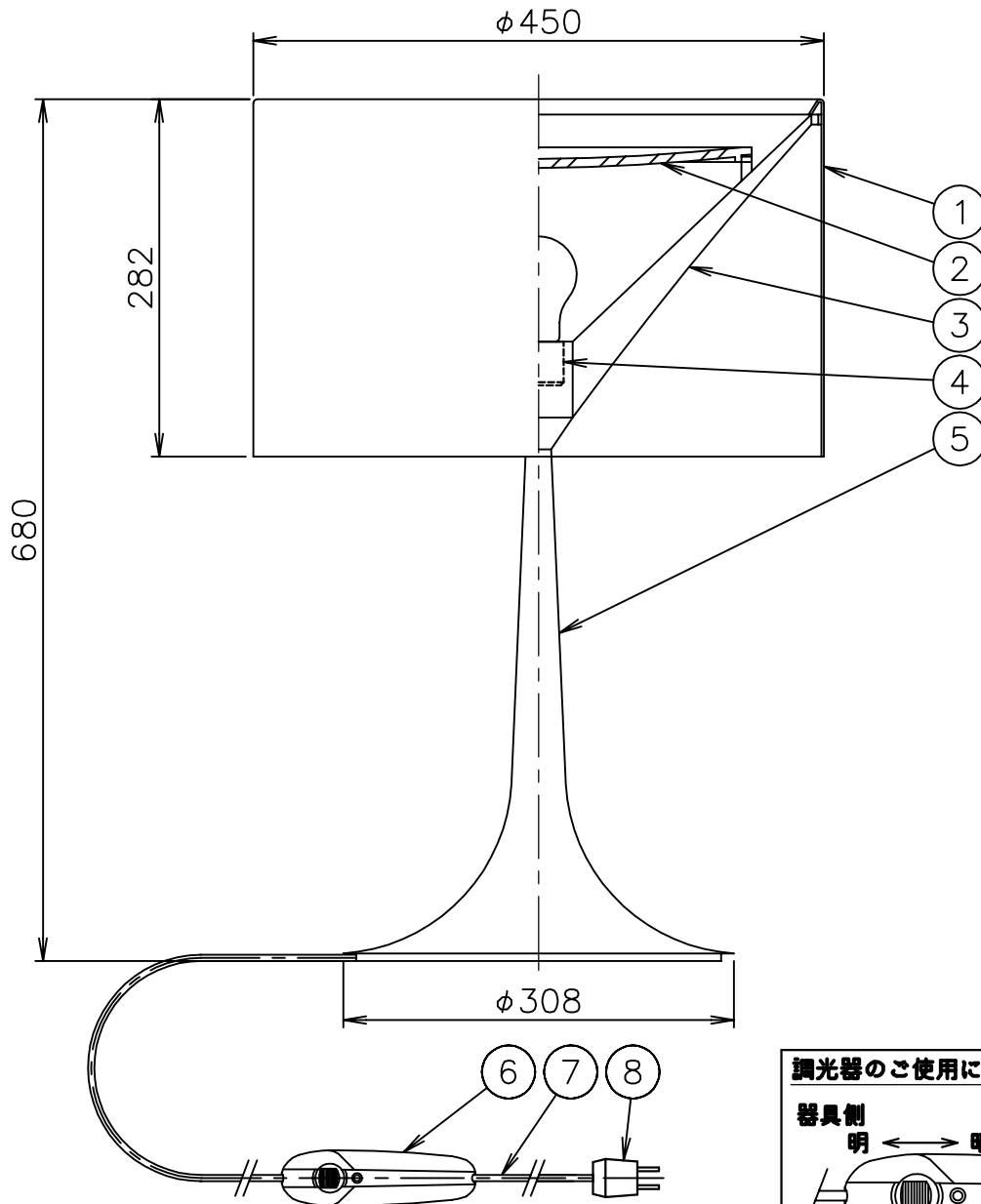
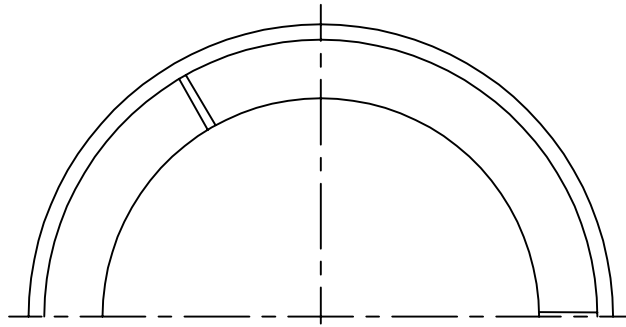
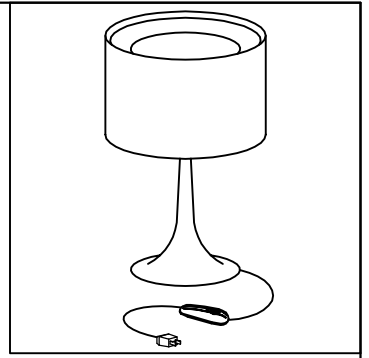
200720

140401

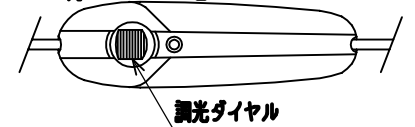
120920

120720

FLOS



調光器のご使用について

器具側
明プラグ側
暗

8	プラグ	樹脂	1	黒色 15A 125V		
7	コード	ビニール	1	黒色		
6	調光器	樹脂	1	黒色 110V 150W	器具	屋内専用
5	支柱	AS	1	色種参照	タイプ	
4	ソケット	樹脂	1	E26 4A 250V		
3	アーム	AC	1	色種参照	適合	E26
2	上面カバー	ガラス	1	フロスト	ランプ	普通ランプシリカ 100W×1
1	セード	AP	1	色種参照 / 内面: 白色塗装 外面: Brown / 内面: 黄色塗装	色種	White.Black.Mud
品番	品名	材質	数量	摘要		名称
第三角法	作図 仲西	単位 mm	尺度	質量	5.6 kg	SPUN LIGHT T2

※本品の規格および外観は改良のため予告なしに変更する事がありますので、あらかじめご了承ください。