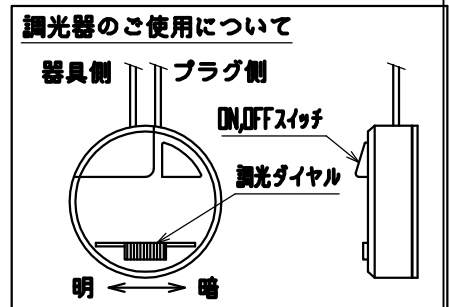
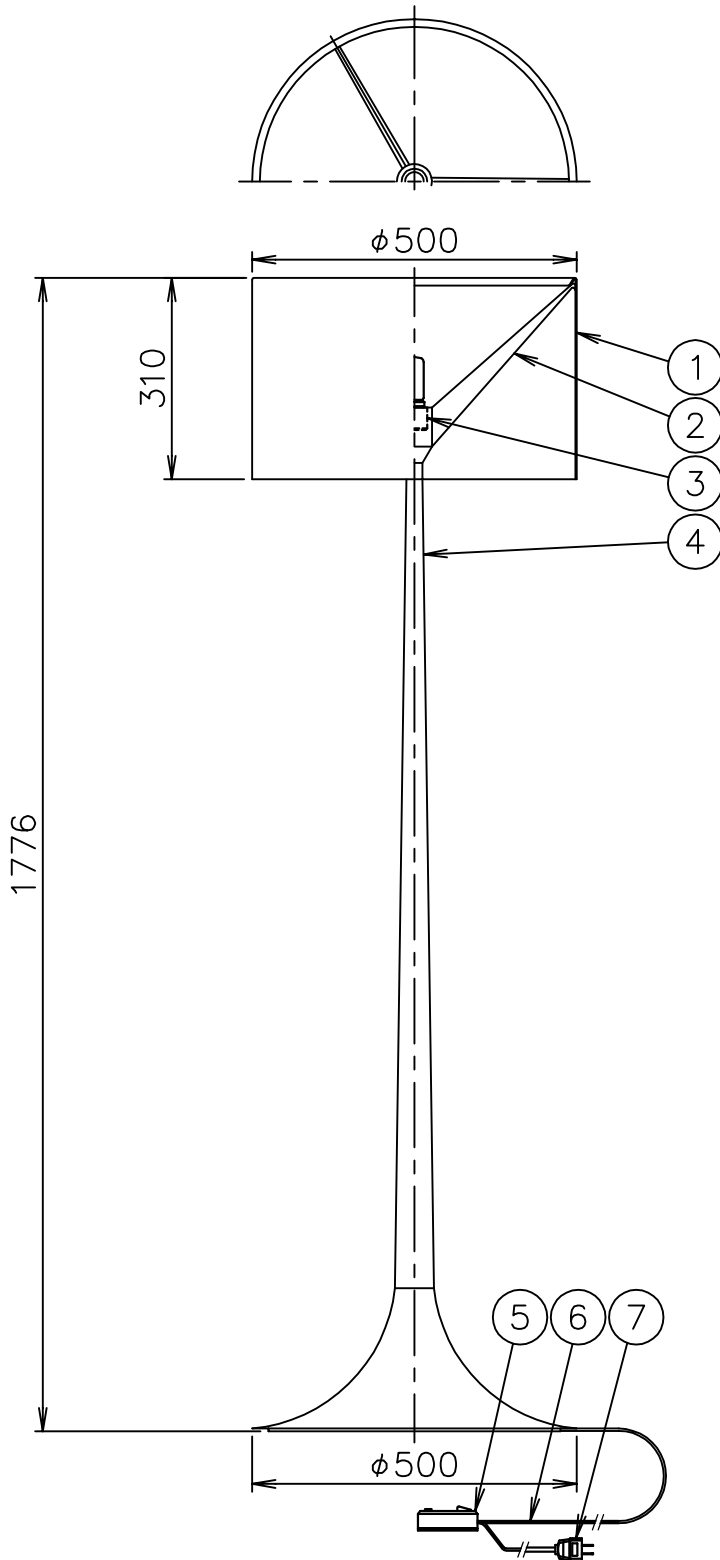
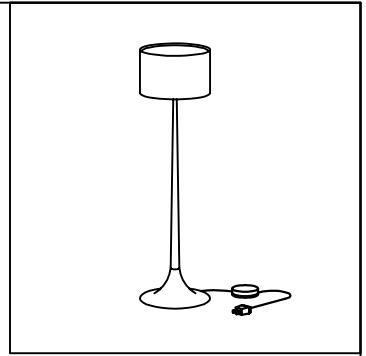


FLOS

120720

120920

200710



7	プラグ	樹脂	1	黒色 15A 125V		
6	コード	ビニール	1	黒色	器具 タイプ	屋内専用
5	調光器	樹脂	1	黒色 110V 450W		
4	支柱	AS	1	色種参照		
3	ソケット	樹脂	1	E26 4A 250V	適合	E26
2	アーム	AC	1	色種参照	ランプ	二重管ハロゲンランプフロスト120V 250W×1
1	セード	AP	1	色種参照 / 内面: 白色塗装 / 外面: Brown / 内面: 黄色塗装	色種	White.Black.Aluminium.Mud
品番	品名	材質	数量	摘要		名称
第三角法	作図 仲西	単位 mm	尺度	質量	9.3 kg	SPUN LIGHT F

※本品の規格および外観は改良のため予告なしに変更する事がありますので、あらかじめご了承ください。