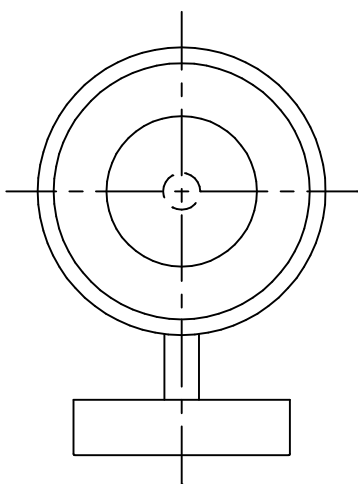
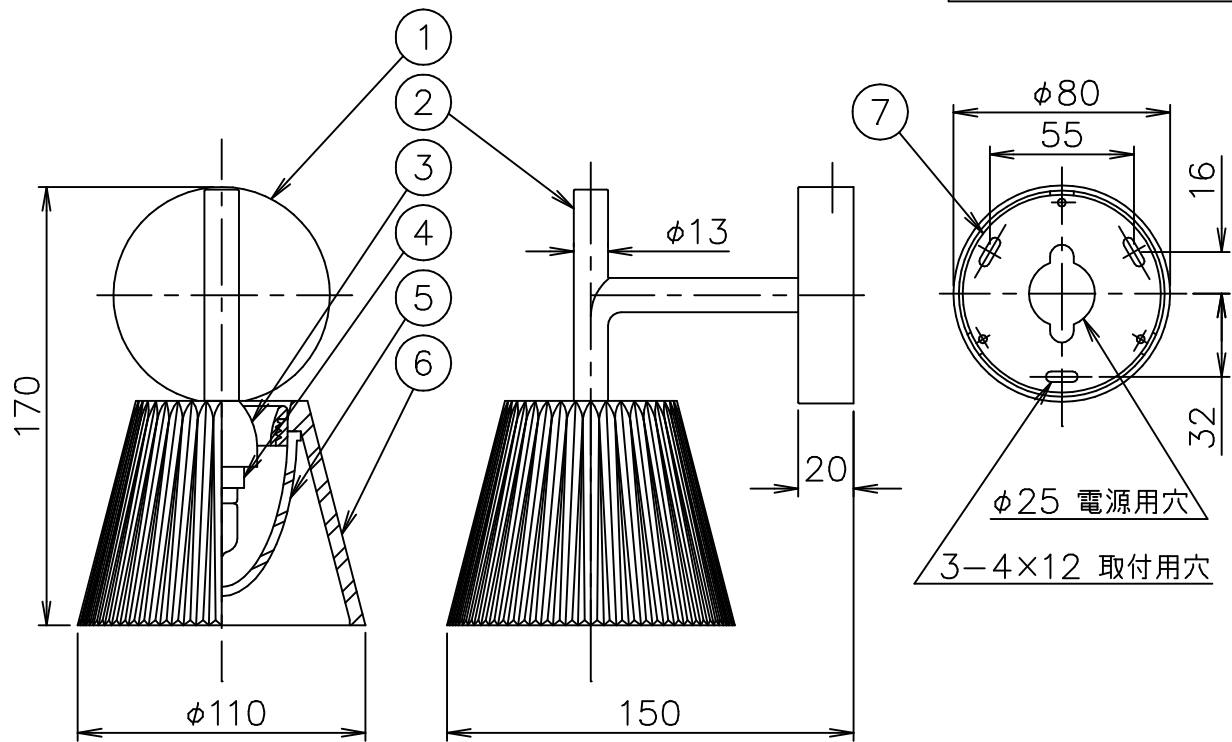
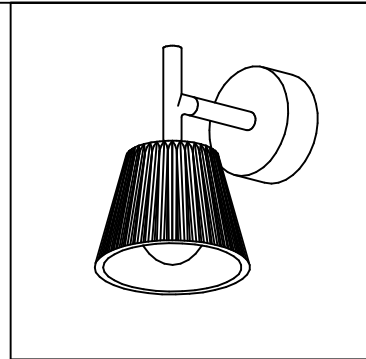


FLOS

120720



7	取付板	樹脂	1	シルバー塗装		
6	セード	ガラス	1	クリア	器具 タイプ	屋内専用
5	カバー	ガラス	1	フロスト		
4	ソケット	セラミック	1	G9		
3	灯具	樹脂	1	シルバー塗装	適合	G9
2	アーム	樹脂	1	シルバー塗装	ランプ	ハロピン電球 クリア 110V 25W×1
1	フランジ	樹脂	1	シルバー塗装	色種	
品番	品名	材質	数量	摘要		名称
第三角法	作図	仲西	単位	mm	尺度	—
				質量	0.5	kg

※本品の規格および外観は改良のため予告なしに変更する事がありますので、あらかじめご了承ください。