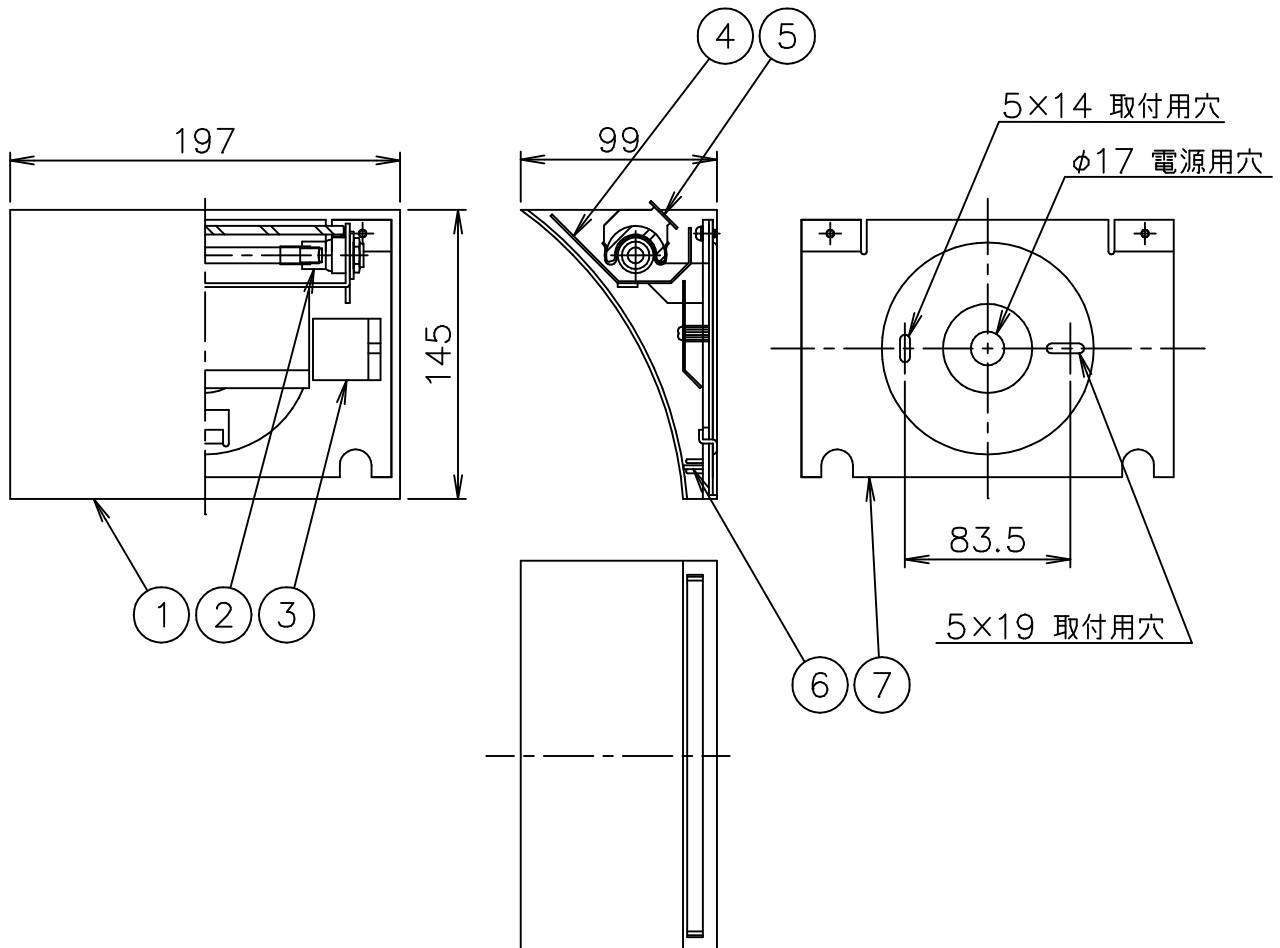
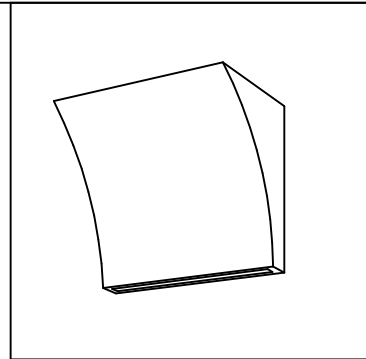


# FLOS

180510

140821

120720



7	取付板	SPC	1	ユニクロメート処理		
6	カバー	ポリカーボネート	1	乳白色	器具 タイプ	屋内専用
5	遮熱板	AP	1			
4	反射板	AP	1			
3	端子台	樹脂	1	20A 300V	適合 ランプ	R7s
2	ソケット	磁器	2	R7s		両口ハロゲンランプ 100W×1
1	本体	ZDC	1	色種参照	色種	Chrome.Silver.ShinyWhite
品番	品名	材質	数量	摘要		名称
	第三角法	作図	仲西	単位	mm	尺度
						質量
						1.6 kg

※本品の規格および外観は改良のため予告なしに変更する事がありますので、あらかじめご了承ください。