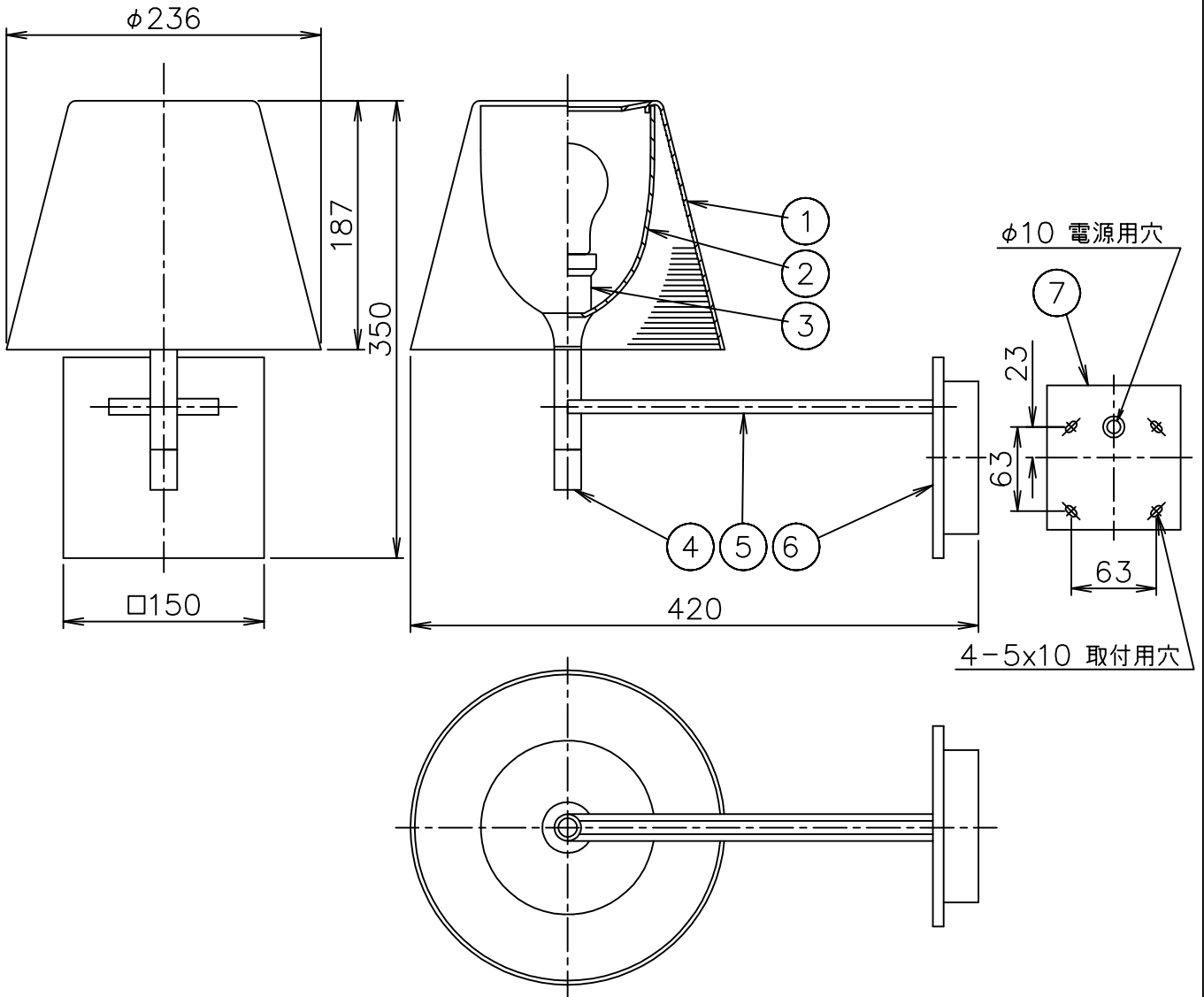
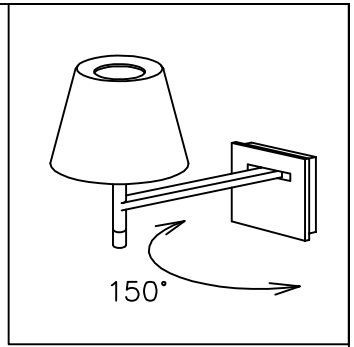


FLOS

211015

121001



7	取付板	SPC	1	クロメート処理		
6	フランジ	AP	1	クロームメッキ	器具 タイプ	屋内専用
5	可動アーム	SPC	1	クロームメッキ		
4	スイッチ		1			
3	ソケット	磁器	1	E26	適合 ランプ	E26 ハロゲンエネルギーセーバー ホワイト 45W×1 (60W形)
2	カバー	ポリカーボネート	1	乳白		
1	セード	アクリル	1	色種参照	色種	Clear.Smokygray
品番	品名	材質	数量	摘要		名称
第三角法	作図 仲西	単位 mm	尺度	質量	1.7 kg	KTRIBE W

※本品の規格および外観は改良のため予告なしに変更する事がありますので、あらかじめご了承ください。