

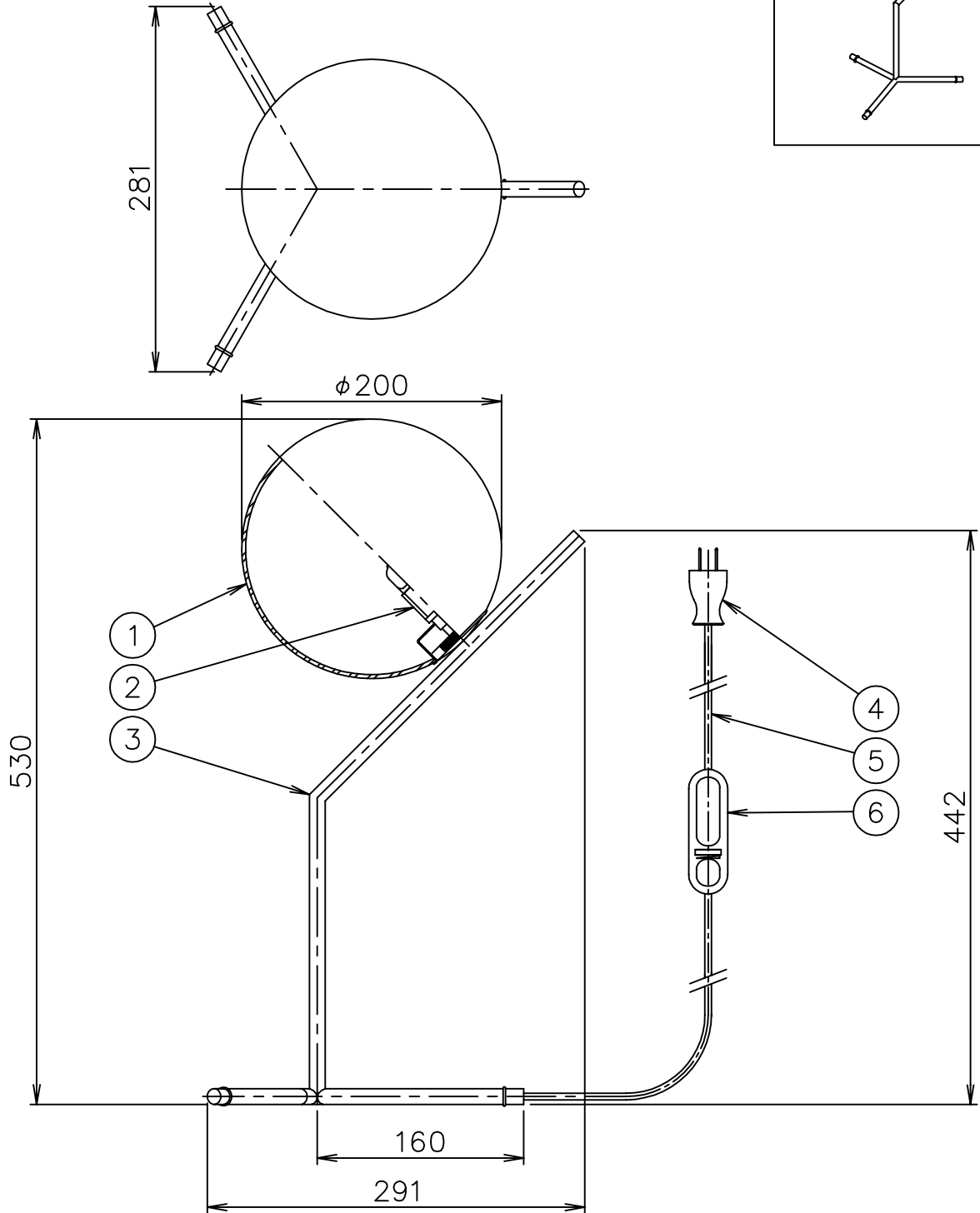
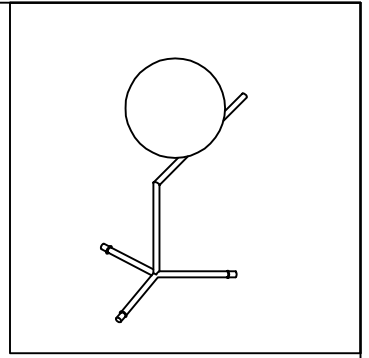
200710

190404

170301

150120

FLOS



6	調光器	樹脂	1	黒色	器具	屋内専用
5	コード	ビニール	1	黒色	タイプ	調光 ON-OFF
4	プラグ	樹脂	1	黒色 15A 125V		100%~10% 10%~100%
3	本体	GLD.BsBM/CHR.ST	1	色種参照	適合	G9
2	ソケット	セラミック	1	G9	ランプ	ハロピン電球 フロスト 110V 60Wx1
1	セード	ガラス	1	白色	色種	Gold.Chrome.Black
品番	品名	材質	数量	摘要	名称	IC LIGHTS T1 HIGH
第三角法	作図 仲西	単位 mm	尺度	質量 1.7 kg		

※本品の規格および外観は改良のため予告なしに変更する事がありますので、あらかじめご了承ください。