

お客様へ

このたびは、FLOSの照明器具をお買上げくださり誠にありがとうございます。
ご使用前によくお読みの上、正しく安全にお使いください。この取扱説明書は大切に保管してください。
●電気工事は電気工事店（有資格者）におまかせください。一般の方の工事は法律で禁止されています。

安全上のご注意 必ずお守りください

- お使いになる人や他の人への危害、財産への損害を未然に防ぐため、必ずお守りいただくことを説明しています。
- ・誤った取扱をした場合に生じる危険とその程度を、次の区分で説明しています。
- ・本文中や本体につかわれている図記号の意味は次のとおりです。



警告

死亡や重症を負うおそれがある内容です。



注意

障害を負うことや、財産の損害が発生するおそれがある内容です。



してはいけない内容です。



実行しなくてはならない内容です。

取付時のご注意



警告



◇取付方法をご覧になり、電気工事が必要な場合には、電気工事店（有資格者）に依頼する
落下、火災の原因となります。



◇浴場やサウナ等高温多湿な場所や屋外にはとりつけない
器具短寿命や火災の原因となります。



◇取付時には、必ず電源を切る
感電、ショート、火傷のおそれがあります。



◇調光器に対応していない器具は、外部調光器を使用しない
火災の原因となります。



◇器具を改造したり、部品交換をしない
感電、火災のおそれがあります。



◇補強のあるところに確実に取り付ける
落下、火災の原因となります。



◇器具にカーテン等燃えやすいものが触れないようにする
火災の原因となります。



◇定格電圧以外で使用しない
感電、火災の原因となります。



注意



◇クロス等の接着剤が十分乾燥してから器具を取り付ける
メッキや塗装等の変色やさびの原因となります。



◇グローブ、セードおよびランプ等の取付は、両手で静かに扱い、確実に行う
器具落下によるけがの原因となります。

使用時のご注意



警告



◇ランプの交換や器具のお手入れの際は電源を切る
感電の原因となります。



◇器具を布、紙等で覆ったり、揮発性物質に近づけない
火災の原因となります。



◇器具を無理に回転させたり、引っ張ったり、振動や衝撃を加えたりしない
器具落下によるけがの原因となります。



◇異常時（煙がでたり変な臭いがする等）には、速やかに電源を切る
異常事態が収まったことを確認し、お買上げの販売店にご相談ください。



注意



◇器具のすきまに、異物を差し込まない
感電、火災の原因となります。



◇器具に水をかけたり、水につけて洗わない
感電、火災の原因となります。



◇器具の下に温度の高くなる物（ストーブ、ガスレンジ等）や湿気を発生させる物を置かない
感電、火災の原因となります。



◇器具に殺虫剤などをかけたり、シンナー・アルコールなどで拭かない
器具の変形や短寿命の原因となります。



◇この器具は、常温（5℃～30℃）で使用する
感電、火災、短寿命の原因となります。



◇明るく安全に使用していただくために、器具を定期的に（1年に1回以上）清掃、点検をする
器具のネジや部品のゆるみがないか、損傷、脱落、コードの傷みがないかお調べください。
発火や火災の原因となります。

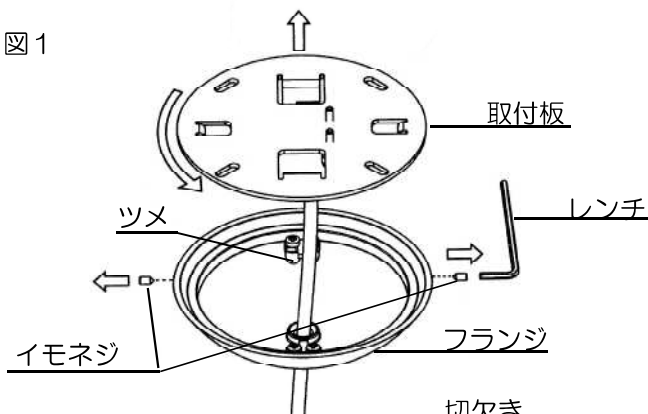


◇照明器具には寿命があります。およそ8～10年経過しますと外観に異常が無くとも内部の劣化は進行しています。必ず点検・交換をする
点検せずに長時間使い続けると感電・火災・発熱・性能劣化のおそれがあります。

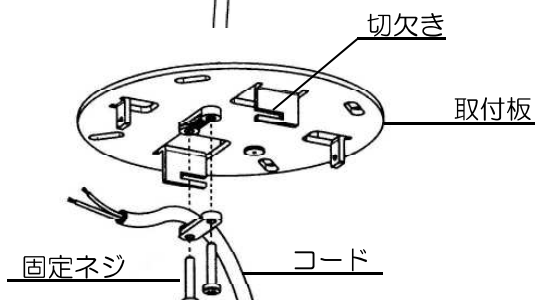
部品名称

取付方法

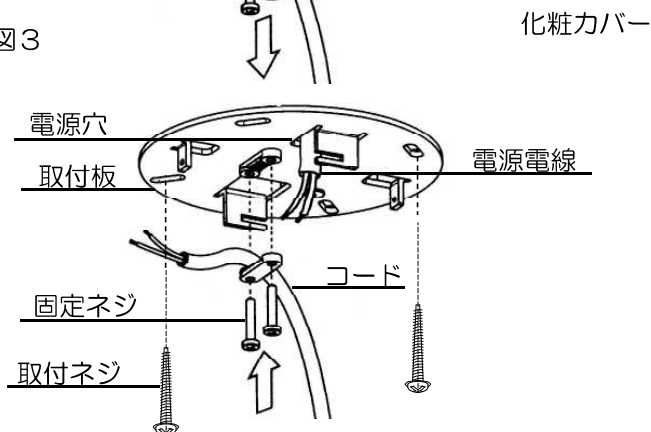
■図1



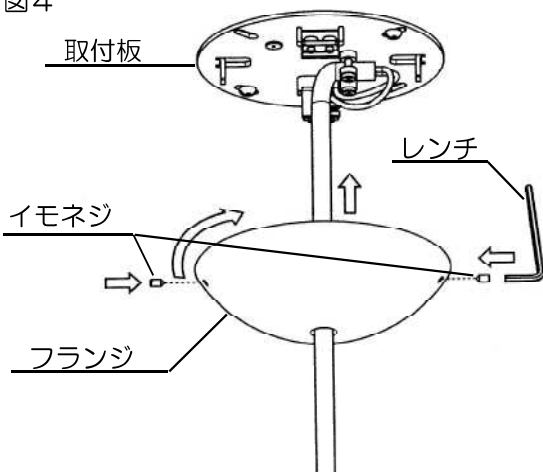
■図2



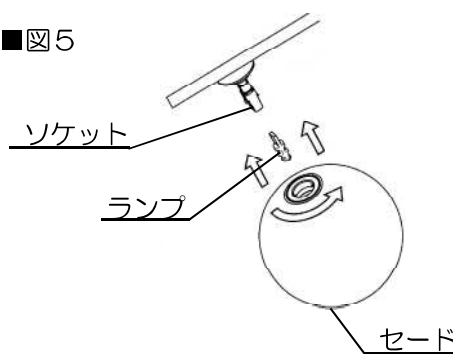
■図3



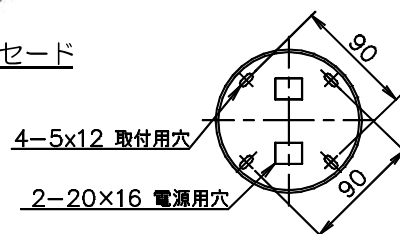
■図4



■図5



■取付ピッチ



※取付作業前に電源が切れていることを確認してください。
感電のおそれがあります。

※取付前の確認をします。取付部の強度は器具質量に十分耐えるようにしてください。不備がありますと、落下によるけがのおそれがあります。

1. イモネジを付属のレンチで回してフランジから取り外し、取付板を回してフランジから取り外します。(図1)
2. 固定ネジをフランジから取り外し、コードをフランジから外してください。(図2)
3. 取付板を取付ネジで補強材のある位置に取り付け、好みの長さにしたコードを固定ネジで取付板に固定して、電源電線と接続してください。(図3)
4. フランジ押し上げ、フランジ内側のツメが取付板の切欠きに掛かる様に回してから付属のレンチを使いイモネジを締め上げて取付板に取り付けてください。(図4)
5. ランプをソケットに差込み、セードを本体に回しながら取り付けてください。(図5)
※器具に表示されている種類およびワット数以下のランプをご使用ください。
※セードはセード受けに対し平行に取り付け、ゆっくり回してください。締め過ぎると、セードが外れなくなる事があります。緩まないよう適度な力で、取付けてください。

定格表

名称	COLOURS	適合ランプ	使用電圧	消費電力	質量
IC LIGHTS S1	RED GOLD CHROM BLACK	G9 ハロピン電球 フロスト 110V 60W×1	100V	60W	2.2Kg

本品の規格および外観は改良のため予告なしに変更することがありますので、ご了承ください。