

保守とお手入れについて

- ◇異常時（煙が出たり、変な臭いがする等）には、速やかに電源を切ってお買い上げの販売店にご相談ください。
- ◇器具のお手入れの際には、必ず電源を切り、ランプ及びその周辺が冷めてから行ってください。
- ◇ガソリンやシンナー、ベンジン等の揮発物でふいたり、殺虫剤をかけたりしないでください。変色・破損の原因となります。
- ◇器具が汚れた場合は、やわらかい布を中性洗剤に浸し、よくしぼってふきとり、乾いたやわらかい布で仕上げてください。
- ◇ガラス・陶磁器類はこわれやすい材料です。お取扱いの際には両手で静かに行ってください。
- ◇明るく安全に使用していただくために、器具を定期的に(6ヶ月に1回程度)清掃、点検してください。
- ◇お読みになりましたらこの取扱説明書はいつでも見られる所に大切に保管してください。



Memo



日本フロス株式会社
03-3582-1468
<https://flos.com/ja/>

取扱説明書

保管用

お客様へ
このたびは、FLOSの照明器具をお買い上げくださり誠にありがとうございます。
ご使用前によくお読みの上、正しくお使いください。本説明書は必ず保管してください。

電気工事店様へ
工事が終わりましたら、この取扱説明書を必ずお客様へお渡しください。

ご不明な点がありましたら
販売店にご相談ください。

照明器具取付(施工) についての安全上のご注意

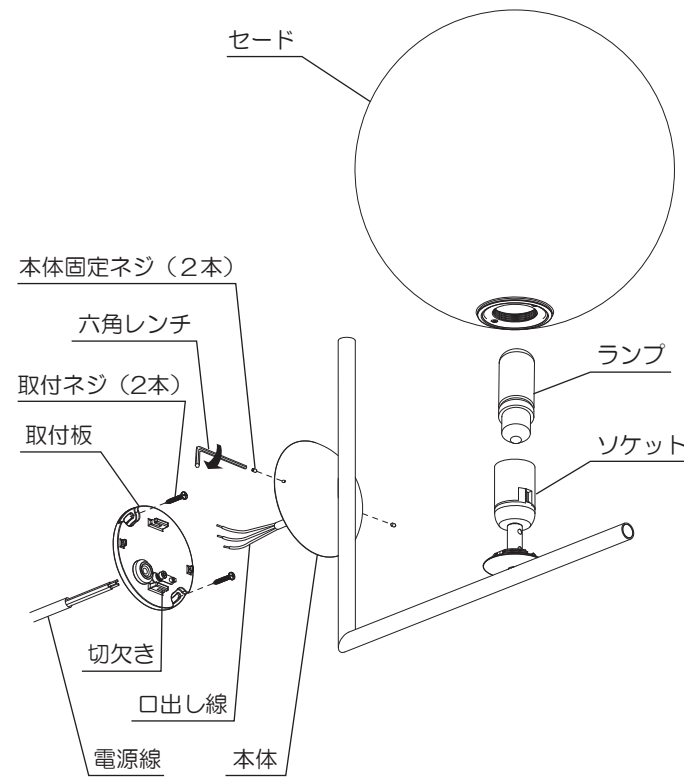
⚠ 警告

	<p>◇施工に関しては電気設備技術基準にしたがって確実に行ってください。</p> <p>◇器具および取扱説明書に記載している電圧・周波数で使用してください。指定外の電源で使用すると、感電・火災の原因となります。</p> <p>◇器具の取付けは、本体表示及び取扱説明書に従い行ってください。施工に不備があると落下・感電・火災の原因となります。</p> <p>◇取付方向に指定のある器具は指定の取付方向に取り付けてください。落下・転倒の原因となります。</p> <p>◇器具取付部の強度を確認し、質量、風圧力に耐えられるように確実に行ってください。落下・転倒の原因となります。</p>
	<p>◇振動や衝撃の多い場所、腐食性ガスの発生する場所、海岸隣接地帯には設置しないでください。</p> <p>◇器具取付部のまわりに極端な突出物のある壁には設置しないでください。</p> <p>◇水の溜まるくぼ地や、冠水するおそれのある場所には設置しないでください。</p>
	◇アース工が必要な器具は電気設備技術基準に従い確実に行ってください。施工に不備があると感電の原因となります。
	<p>◇器具を改造したり、部品を追加・変更して使用しないでください。落下・感電・火災の原因となります。</p> <p>◇器具のすきまに、異物（金属類や燃えやすい物等）を差し込まないでください。感電・火災の原因となります。</p>

⚠ 注意

	<p>◇器具取付の際、化粧板が厚く同梱のネジでは十分締め付けられない場合は、同径の長いネジをご使用ください。</p> <p>不備があると落下の原因となります。</p> <p>◇器具各部位の脱着は両手で静かに扱い、取付は確実に行ってください。落下の原因となります。</p>
	<p>◇周囲温度が35℃を超える高温場所及び高湿度の環境には設置しないでください。点灯不良・火災の原因となります。</p> <p>◇器具を無理に曲げる、ねじる、引っ張る、重いものを乗せるなどしないでください。感電・火災の原因となります。</p> <p>◇積雪地域でご使用の際、積雪期間は雪に埋もれないように除雪してください。</p> <p>◇この器具は調光できません。調光器には接続しないでください。点灯不良・火災の原因となります。</p>

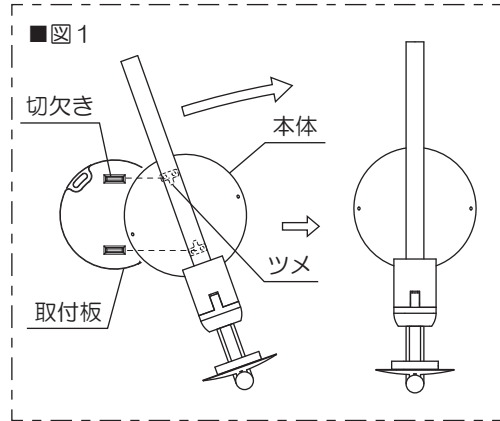
各部の名称と取り付けかた



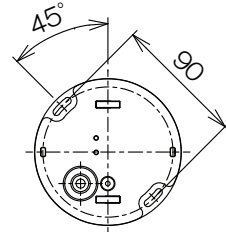
1. 取付板を取付面に取り付けてください。
※取付面に凹凸がある場合はコーキング剤で平らにならしてから取り付けてください。
2. 電源線と口出し線を結線してください。
※結線部は自己融着テープ等で確実に防水処理を施してください。
※必ずD種（第3種）接地工事を行なってください。
3. 本体を斜めに取付板にかぶせ、本体内側のツメが取付板の切欠きに掛かる様に回してから付属の六角レンチを使い、本体固定ネジを締め付け取付板に取り付けてください。（図1）
※灯具に表示されている上方向指示にしたがって取り付けてください。
※電源線を挟み込まないように注意してください。
※本体固定ネジが取付板のネジ受けに押し込むように確実に締め付けてください。
※固定後、灯具を引っ張って、確実に固定されていることを確認してください。



4. ・ I C C/W1 ODの場合
ランプをソケットに差し込んでください。
・ I C C/W2 ODの場合
ランプをソケットにねじ込んでください。
※器具に表示されている種類およびワット数以下のランプをご使用ください。
5. セードを本体にねじ込み確実にセットしてください。
※セードはセード受けに対し水平に取り付け、ゆっくり回してください。締めすぎるとセードが外れなくなることがあります。



■取付穴ピッチ



定格表

品番	色	定格電圧 周波数	消費電力	適合ランプ	質量
I C C/W1 OD	SUS: ステンレス DH: ディープブラウン B: ブラック R: レッド K: ゴールド	100V 50/60Hz	60W	G9 ハロピンランプフロスト 110V60WX1	1.5kg
I C C/W2 OD			13W	E26 T形LED電球 13WX1 (2700K)	2.5kg

本品の規格および外観は改良のために予告なしに変更することがありますので、ご了承ください。

照明器具ご使用についての安全上のご注意

警告

- ⊘ 器具を布・紙等でおおったり、揮発物等の燃えやすいものに近づけないでください。火災の原因となります。
- ⊘ 器具の近くにストーブや温度の高くなる発熱体を置かないでください。火災の原因となります。
- ⊘ 器具を改造したり、部品を追加・変更して使用しないでください。落下・感電・火災の原因となります。
- ⊘ 器具のすきまに、異物（金属類や燃えやすい物等）を差し込まないでください。感電・火災の原因となります。
- ⊘ 点灯中及び消灯直後のランプ及びその周辺にさわらないでください。やけどの原因となります。
- ⊘ 濡れた手で器具にさわらないでください。感電の原因となります。
- ⊘ 器具のお手入れの際には、必ず電源を切ってください。
- ⊘ 異常時（煙が出たり、変な臭いがする等）には、速やかに電源を切ってお買い上げの販売店にご相談ください。

注意

- ⊘ 照明器具には寿命があります。設置後およそ8～10年経過しますと外観に異常が無くても内部の劣化は進行しています。3～5年に1回は、電気工事店等の専門家による点検を実施し、不具合がありましたら交換ください。（使用条件、使用環境で異なりますが、一般に照明器具の寿命の目安は10年です。）
- ⊘ 周囲温度が高い場合、連続点灯時間が長い場合は寿命が短くなります。
- ⊘ 積雪地域でご使用の際、積雪期間は雪に埋もれないように除雪してください。
- ⊘ 明るく安全に使用していただくために、器具を定期的に（6ヶ月に1回程度）清掃、点検してください。器具のネジや部品のゆるみがないか、損傷、脱落、コードの痛みがないかお調べください。
- ⊘ 可動部分のある器具は、可動範囲以上に無理に動かさないでください。
- ⊘ 器具の保守・お手入れ等で、無理に器具を回転させたり、引っ張ったり、振動や衝撃を加えたりしないでください。
- ⊘ 器具に直接水を勢いよくかけて洗わないでください。

使用上のご注意

- ⊘ LED光源にはバラツキがありますので、発光色、明るさが異なる場合がありますのでご了承ください。
- ⊘ 安全上、LED光源を直視することはおやめください。
- ⊘ 器具の近くではラジオやテレビなどの音響、映像機器に雑音が入ることがあります。
- ⊘ 器具の近くではリモコン機器（エアコンなど）のリモコンが動作しにくくなる場合があります。