

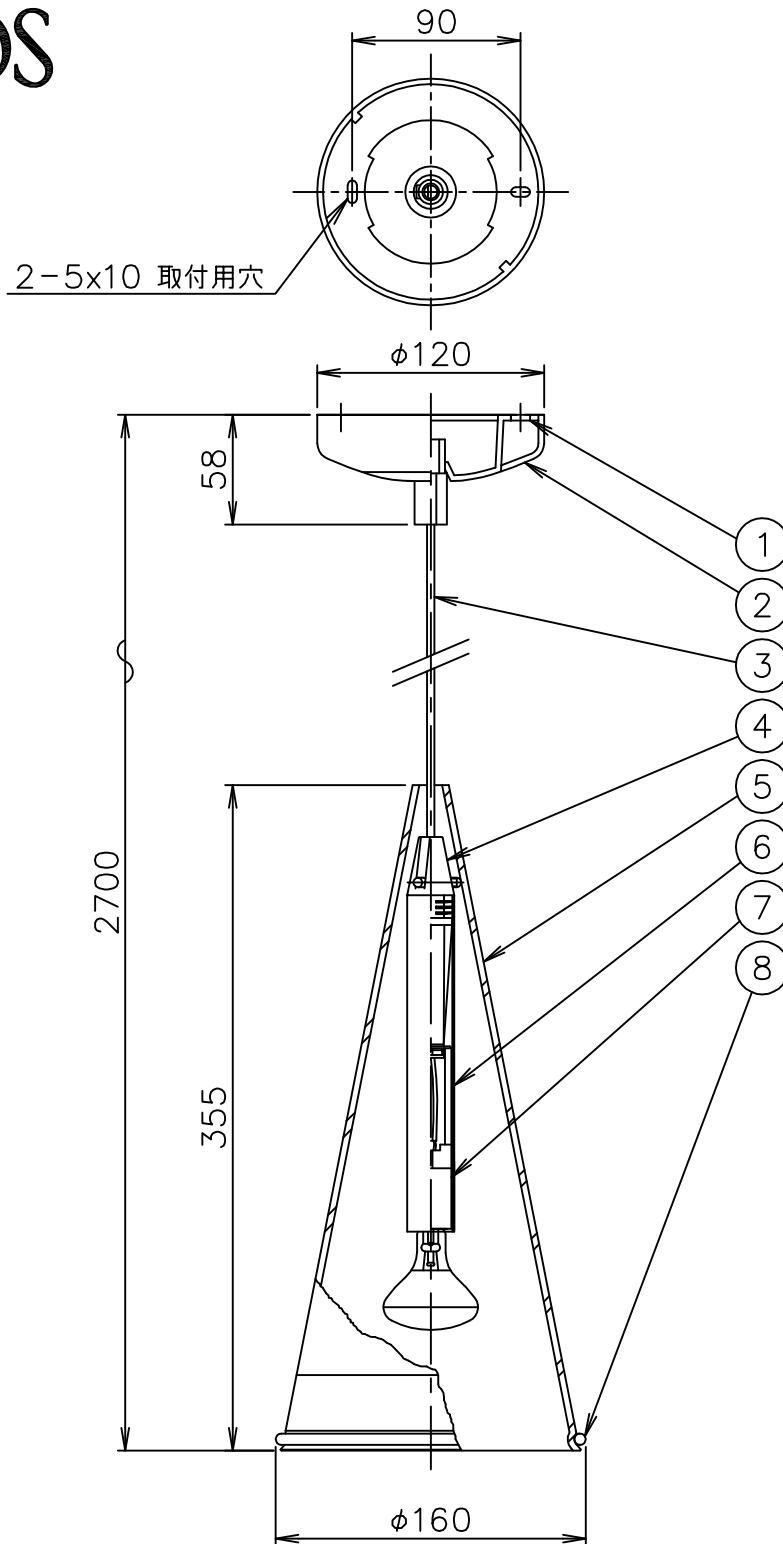
210601

190601

181016

120720

FLOS



8	パッキン	シリコン	1	乳白色		
7	ソケット	樹脂	1	E14 2A 125V		
6	ソケットカバー	AT	1	白色塗装	器具	屋内専用
5	セード	ガラス	1	クリア(一部フロスト)	タイプ	
4	灯具	樹脂	1	白色		
3	コード	塩化ビニール	1	透明	適合	リフレクターランプ 1×40W (E14)
2	フランジ	樹脂	1	白色	ランプ	FUCSIAシリーズ用 LED電球×1 (E14)
1	取付板	樹脂	1	白色	色種	
品番	品名	材質	数量	摘要	名称	FUCSIA 1
第三角法	作図 仲西	単位 mm	尺度	質量 1.0 kg		

※本品の規格および外観は改良のため予告なしに変更する事がありますので、あらかじめご了承ください。