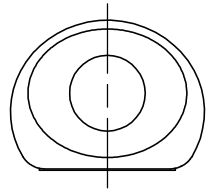
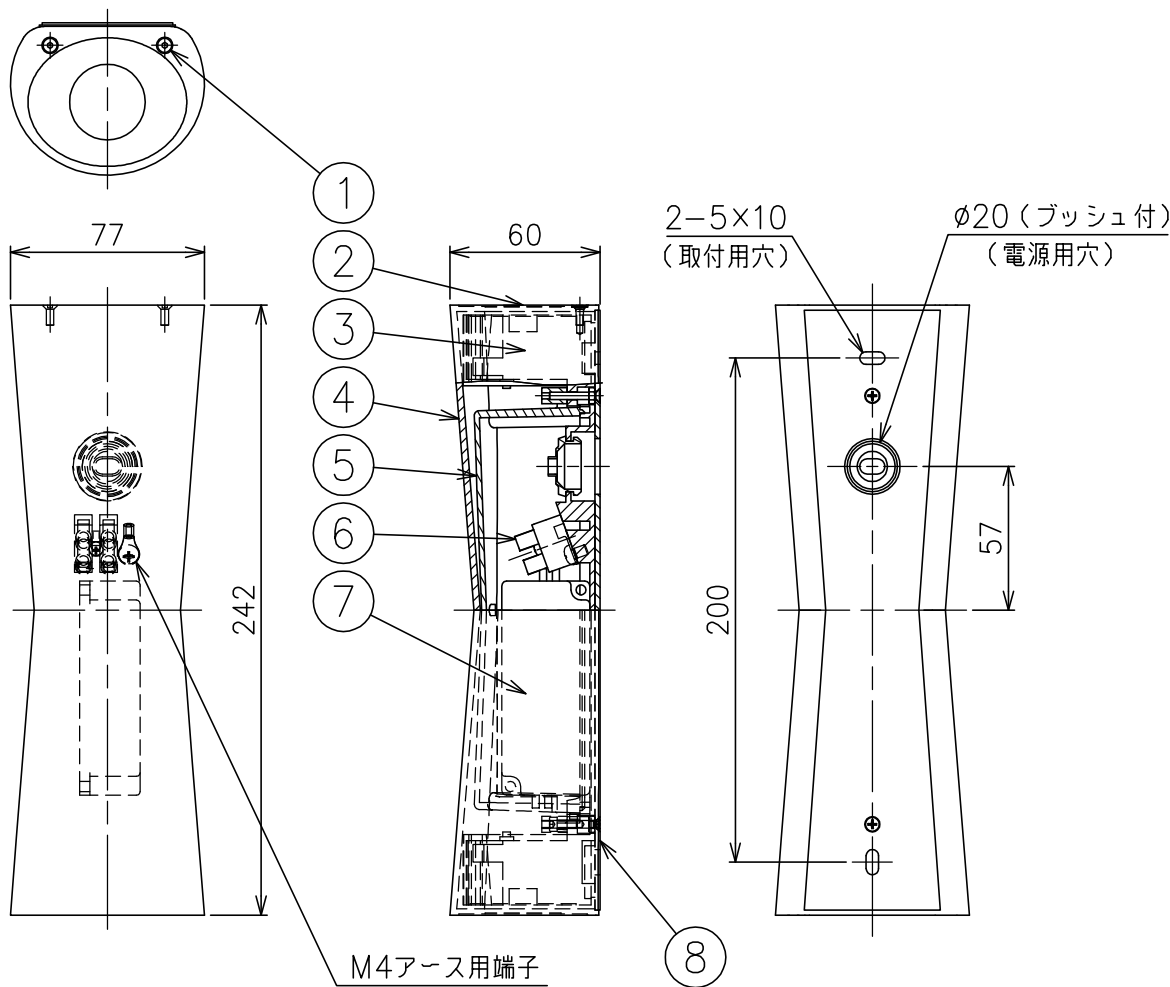
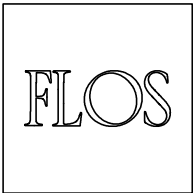


130530
181011
200701



色種欄

G	グレー色塗装
DH	ディープブラウン色塗装

注記1) 取付板と取付面の間及び電源線入線部は防水コーキング処理を施してください。
2) B(ブラック)色のカバー(品番4)の色むら及び色味のバラツキはアルマイト処理特有のもので異常ではありません。

付属品

- ・六角レンチ 2.0mm : 1ヶ
- ・六角レンチ 2.5mm : 1ヶ
- ・取付ネジ : 2ヶ

△ 安全上のご注意

- ・ 振動や衝撃の多い場所、腐食性ガスの発生する場所、海岸隣接地帯では使用しないでください。
- ・ 水の溜まるくぼ地や冠水するおそれのある場所、転倒・落下して危険が生じるおそれのある場所では使用しないでください。
- ・ 湿度及び周囲温度の高い場所では、使用しないでください。

8	取付板	SUS	1	t2.0	特記事項	<ul style="list-style-type: none"> ・ 防雨形 ・ 定格電圧 : 100-240V ・ 消費電力 : 8.7W (100V) / 9.7W (200V) / 10W (240V) ・ 入力電流 : 0.15A (100V) / 0.11A (200V) / 0.10A (240V) 		
7	LED電源	---	1	定格電圧100-240V				
6	端子台	樹脂	1	2P				
5	インナーカバー	樹脂	1	黒色	適合ランプ	高出力LED 電球色 4W×2		
4	カバー	アルミ	1	色種欄参照				
3	LED	---	2	3000K 配光角40°	色種			
2	LEDカバー	樹脂	2	クリア				
1	カバー取付ネジ	SUS	2	M3	品番	CLESSIDRA40 G/DH		
品番	品名	材質	数量	摘要				
第三角法	作図	KI	単位	mm	尺度	1/3	質量	1.4 kg

※本品の規格および外観は改良のため予告なしに変更する事がありますので、あらかじめご了承ください。