




日本フロス株式会社  
03-3582-1468  
www.flosjapan.com

お客様へ

このたびは、FLOSの照明器具をお買上げくださりまして誠にありがとうございます。  
ご使用前によくお読みの上、正しくお使いください。必ず保管してください。

### 照明器具（施工）についての安全上のご注意

#### 警 告

	<p>火災のおそれがあります</p> <ul style="list-style-type: none"> <li>◇電源接続の際は、取扱説明書の取付方法にしたがって確実に行ってください。</li> <li>◇電源配線は、ランプ表面にふれないように取付けてください。</li> </ul>
	<p>落下によるけがのおそれがあります</p> <ul style="list-style-type: none"> <li>◇取付方向に指定のある器具は、指定の取付方向に取付けてください。</li> <li>◇取付けは、取扱説明書の取付方法にしたがって確実に行ってください。</li> <li>◇器具の取付けは、取付ける壁の強度を確認し、質量に耐える所に確実に行ってください。 強度が不足している場合は、補強工事をしてから取付けてください。</li> </ul>
	<p>感電のおそれがあります</p> <ul style="list-style-type: none"> <li>◇工事が完了するまでは、必ず電源を切っておいてください。</li> <li>◇ランプの取り付けの際には、必ず電源を切っておいてください。</li> </ul>
	<p>火災のおそれがあります</p> <ul style="list-style-type: none"> <li>◇器具に表示されている以外のランプを取り付けしないでください。</li> </ul>
	<p>落下によるけがのおそれがあります</p> <ul style="list-style-type: none"> <li>◇取付け部のまわりに、極端な突起部のある壁に、器具を取り付けしないでください。</li> </ul>

#### 注 意

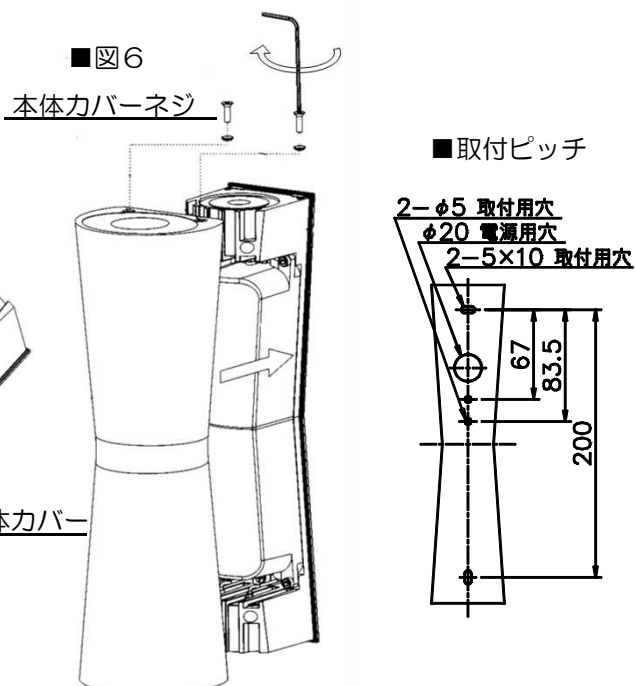
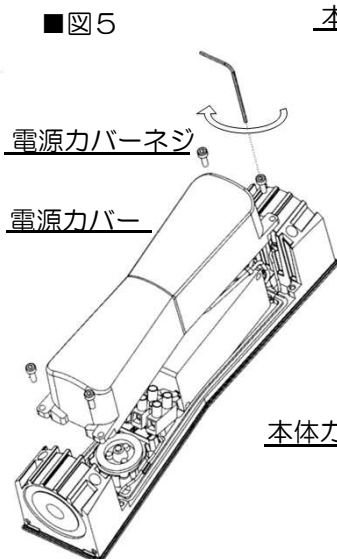
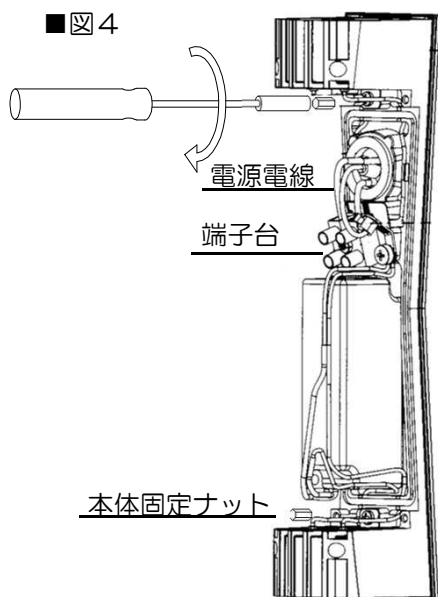
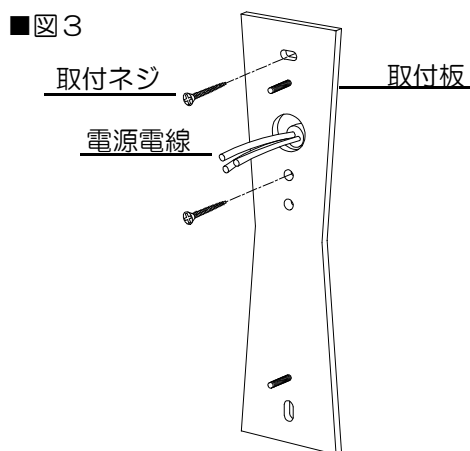
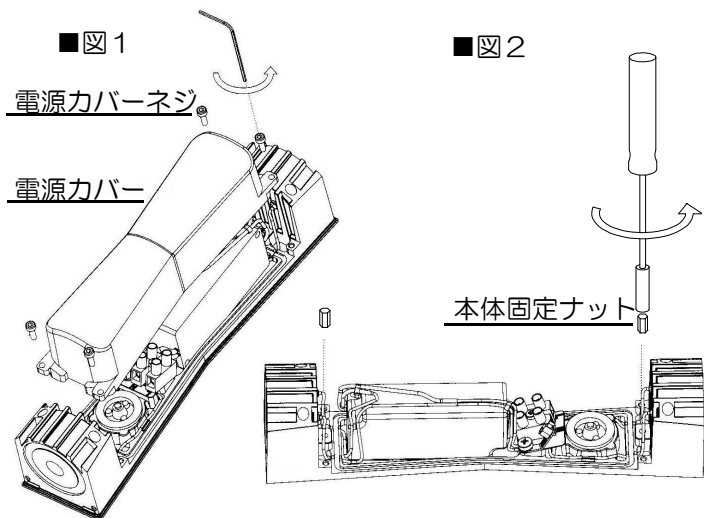
- ◇電気工事は電気工事店（有資格者）におまかせください。一般の方の工事は、法律で禁止されています。
- ◇器具取付けの際に、壁の化粧板が厚くて同梱のネジでは十分締付けられない場合には、同じ径の長いネジをご使用ください。**器具落下によるけがの原因**となることがあります。
- ◇器具取付けの際に、壁紙・クロス貼り等の接着剤等が十分乾燥してから器具を取付けてください。  
**メッキや塗装等の変色や、さびの原因**となります。
- ◇この器具は屋内使用器具ですが、風呂場等の湿気や水気の多い場所では使用出来ません。  
屋外では使用しないでください。**感電・火災の原因**となります。
- ◇取付けた器具を無理に回転させたり、引っ張ったり振動や衝撃を加えたりしないでください。  
**器具落下によるけがの原因**となることがあります。
- ◇グローブ、セード及びランプの着脱は、両手で静かに扱い、取付けは確実に行ってください。  
**落下によるけがの原因**となります。

#### お 願 い

電気工事店様へ  
工事が終わりましたら、この取扱説明書を、必ずお客様へお渡しください。

## 部品名称

## 取付方法



※取付作業前に電源が切れていることを確認してください。  
**感電のおそれがあります。**  
※取付前の確認をします。取付部の強度は器具質量に十分耐えるようにしてください。不備がありますと、**落下によるけがのおそれがあります。**

1. 電源カバーについている電源カバーネジをゆるめて、電源カバーをはずしてください。（図1）
2. 本体固定ナットをレンチ（対辺5.5）等でゆるめて、取付板をはずしてください。（図2）
3. 取付板を付属の取付ネジ（2本）で補強材のある位置に取り付けてください。（図3）
4. 本体を取付板に取付け、本体固定ナットをレンチ等で締付けて固定してください。（図4）
5. 電源電線を端子台に確実に締付けてセットしてください。（図4）
6. 電源カバーを電源カバーネジで取付けてください。（図5）
7. 本体カバーを本体カバーネジで締め付け、確実にセットしてください。（図6）

## 定格表

名称	COLOURS	適合ランプ	使用電圧	消費電力	質量
CLESSIDRA 20° 40°	WHITE	LED 5W×2 3000K 637lm	100V	10W	1.1Kg
	CHROME				

本品の規格および外観は改良のため予告なしに変更することがありますので、ご了承ください。