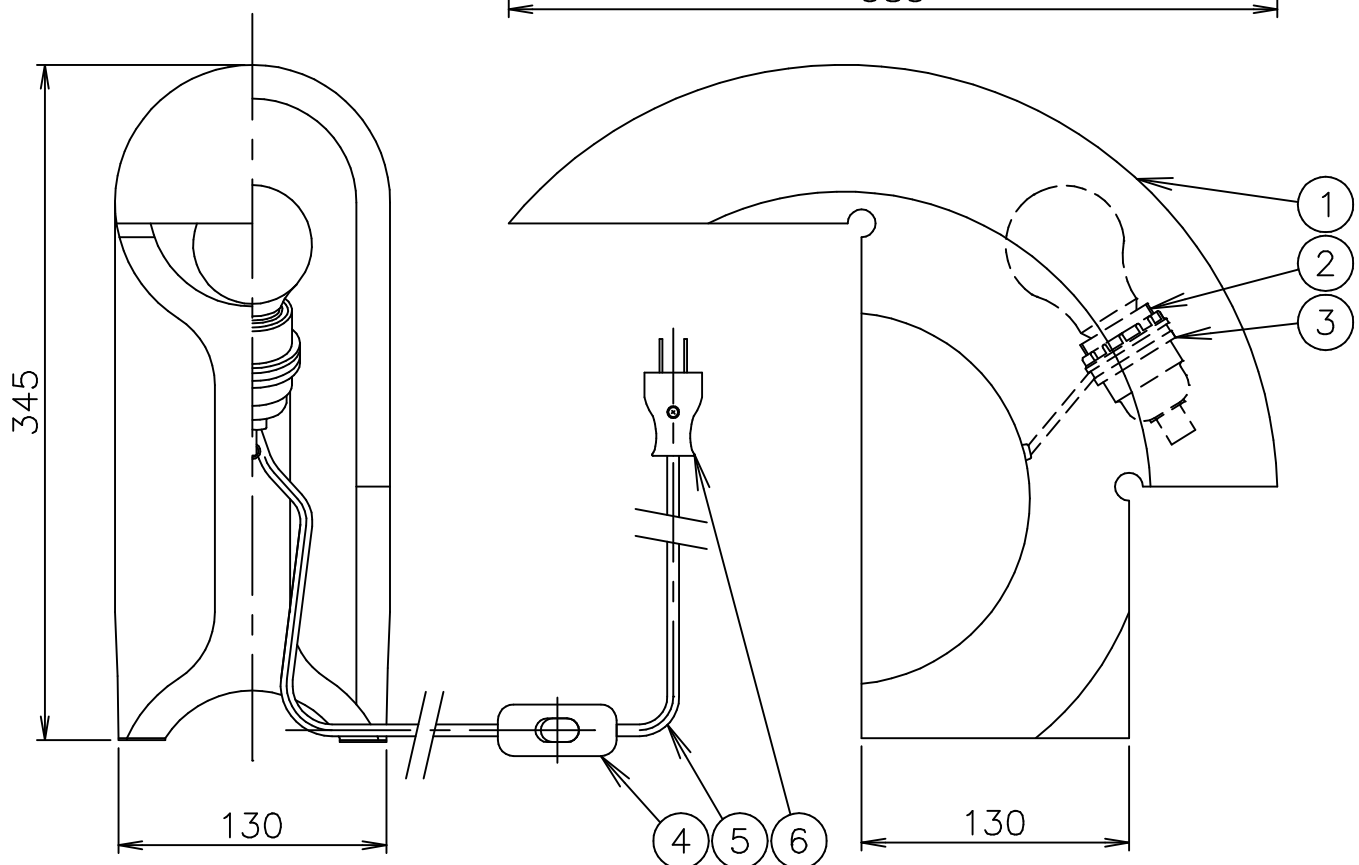
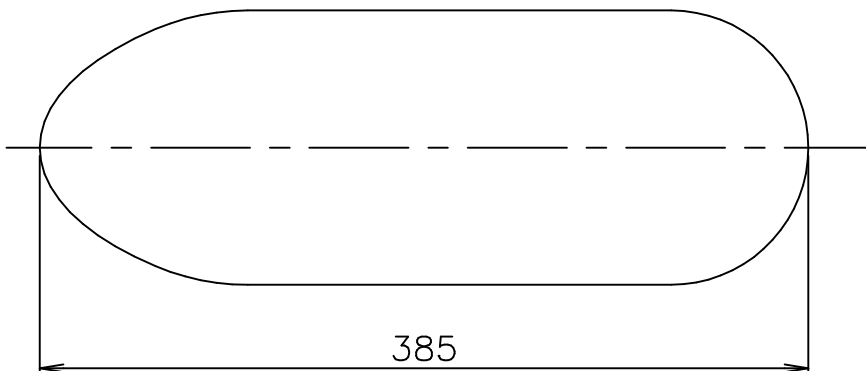
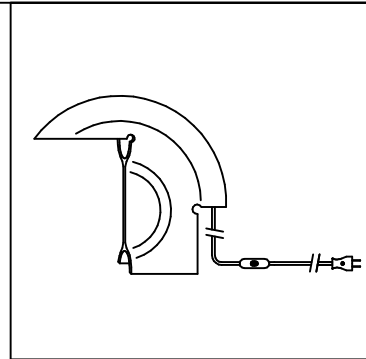


# FLOS

121001



6	プラグ	樹脂	1	白色 15A 125V	器具 タイプ	屋内専用
5	コード	ビニール	1	白色		
4	中間スイッチ	樹脂	1	白色		
3	取付金具	BsBM	1	ニッケルメッキ	適合 ランプ	E26 ハロゲンエネルギーセーバー ホワイト 45W×1 (60W形)
2	ソケット	樹脂	1	E26 4A 250V		
1	本体	大理石	1	白色	色種	
品番	品名	材質	数量	摘要		名称
第三角法	作図 仲西	単位 mm	尺度	質量	7.5 kg	

※本品の規格および外観は改良のため予告なしに変更する事がありますので、あらかじめご了承ください。