

本商品をお買上げいただきまして誠にありがとうございます。

この器具を末永くご愛用していただくため、ご使用前に、

この取扱説明書を最後までお読み下さい。

尚、お読みになった後も、この器具を廃棄されるまで大切に保管し、

お手入れの際、ご確認下さい。

工事店
電気店様へ

工事が終わりましたら、この取扱説明書を
お客様にお渡しください。

お客様へ

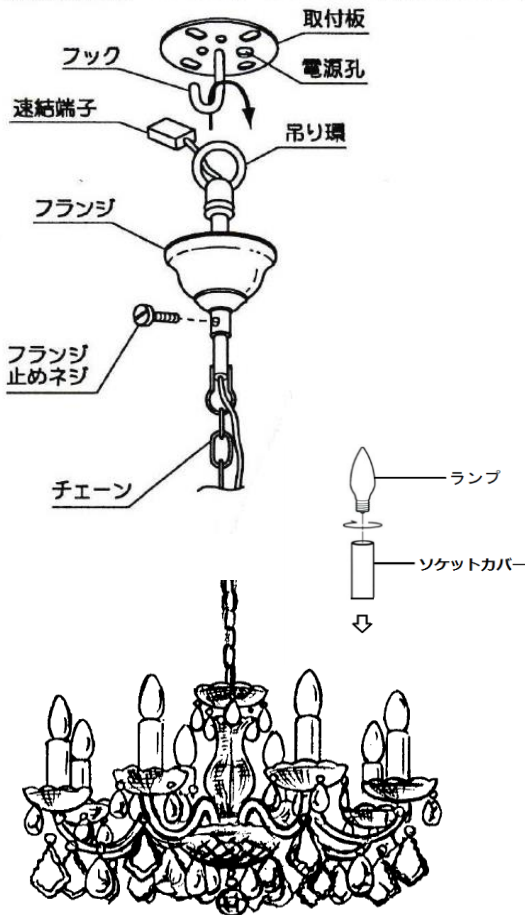
この器具の取付工事は必ず電気工事店（有資格者）に
ご依頼ください。一般の方の工事は法律で禁じられて
います。

■ご注意

- 一般屋内用器具です。屋外や浴室など湿気の多い場所では使用できません。
★感電事故や漏電の原因となります。
 - 器具は付属の木ネジで取り付けて下さい。（ボックス止めを除く）
 - 取付板は必ず補強材のある場所に取り付けてください。
 - この商品はガラス製品です。梱包箱から取り出す際などの取り扱いなどには十分ご注意ください。
 - 電源を切ってください。ブレーカーを切ってから器具の取り付けを行ってください。
- 「安全に関するご注意」に、ご使用上の注意が書かれてありますので、併せてご覧ください。



【器具構成図】この図は、一部を省略抽象化した図です。



■器具の取り付け方法

1. フランジ止めネジを緩めてフランジを下げて取付板を取ります。
2. 取付板に電源線を通して付属の木ネジ2本で取り付けます。
3. 取付板のフックに吊り環を引っ掛けます。
4. 電源線と速結端子を接続します。
5. フランジを取付板にかぶせてフランジ止めネジで締め付けて固定します。
6. ソケットに電球をセットします。

器具のお手入れ方法

- ・電球交換する際は、必ずスイッチを切ってから行って下さい。
- ・電球が切れた直後は熱くなっていますので、絶対に素手で触らないで下さい。冷えてから交換するか、ハンカチやタオル等を使って交換して下さい。
- ・ガラス部分の汚れは、湿らした布で拭き取ります。汚れの酷い時は器具からははずし中性洗剤で水洗いして、水気をよく拭き取って元に戻します。
- ・金属部分の汚れは、柔らかい布で軽く磨いて取りますが、汚れの酷いときは布を湿らせて拭き、乾いた柔らかい布で水気をよく拭き取って下さい。
- ・器具をいためますので、ガソリン、ベンジン、シンナーなどの薬品で拭いたり、殺虫剤をかけた後、金属磨き、サンドペーパー等のご使用はお避け下さい。
- ・当器具は輸入品のため、再度の入手が困難な部品もあります。

※クリスタルドロップの設置につきましては別紙をご覧になって配置をお願い致します。

■アフターサービスについて

ご使用中、器具が普段と違った状態になりましたら直ちに使用を中止し、器具の型番（器具本体のラベルでご確認ください）故障の状況、ご使用期間をご確認の上、お買い上げいただきました販売店にご相談ください。

クリスタルDROP 取付参考図

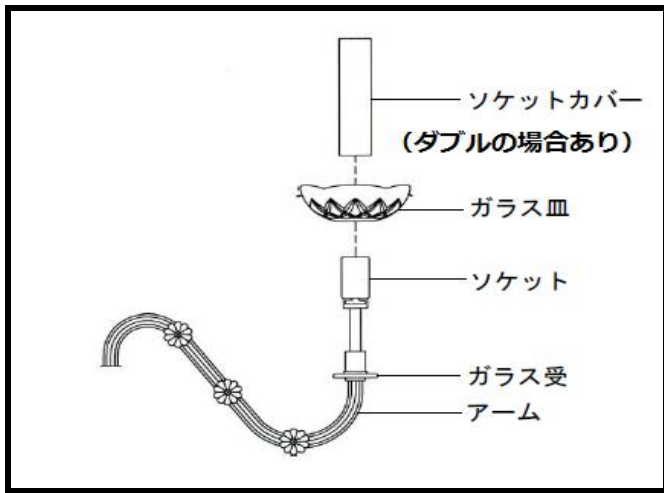


図-1

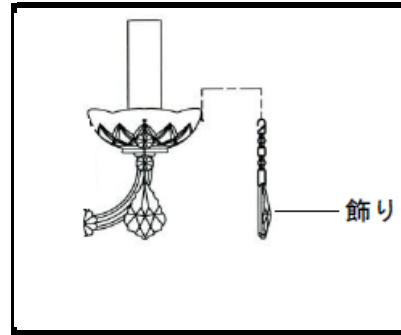


図-2

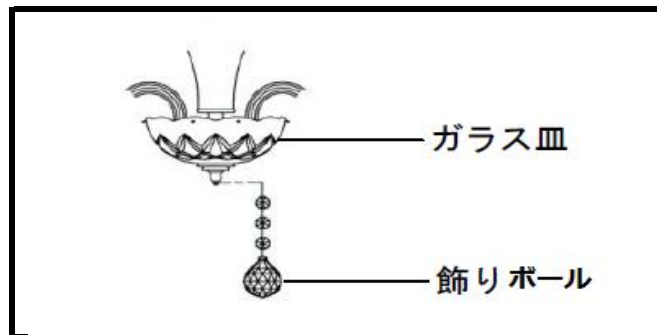


図-3