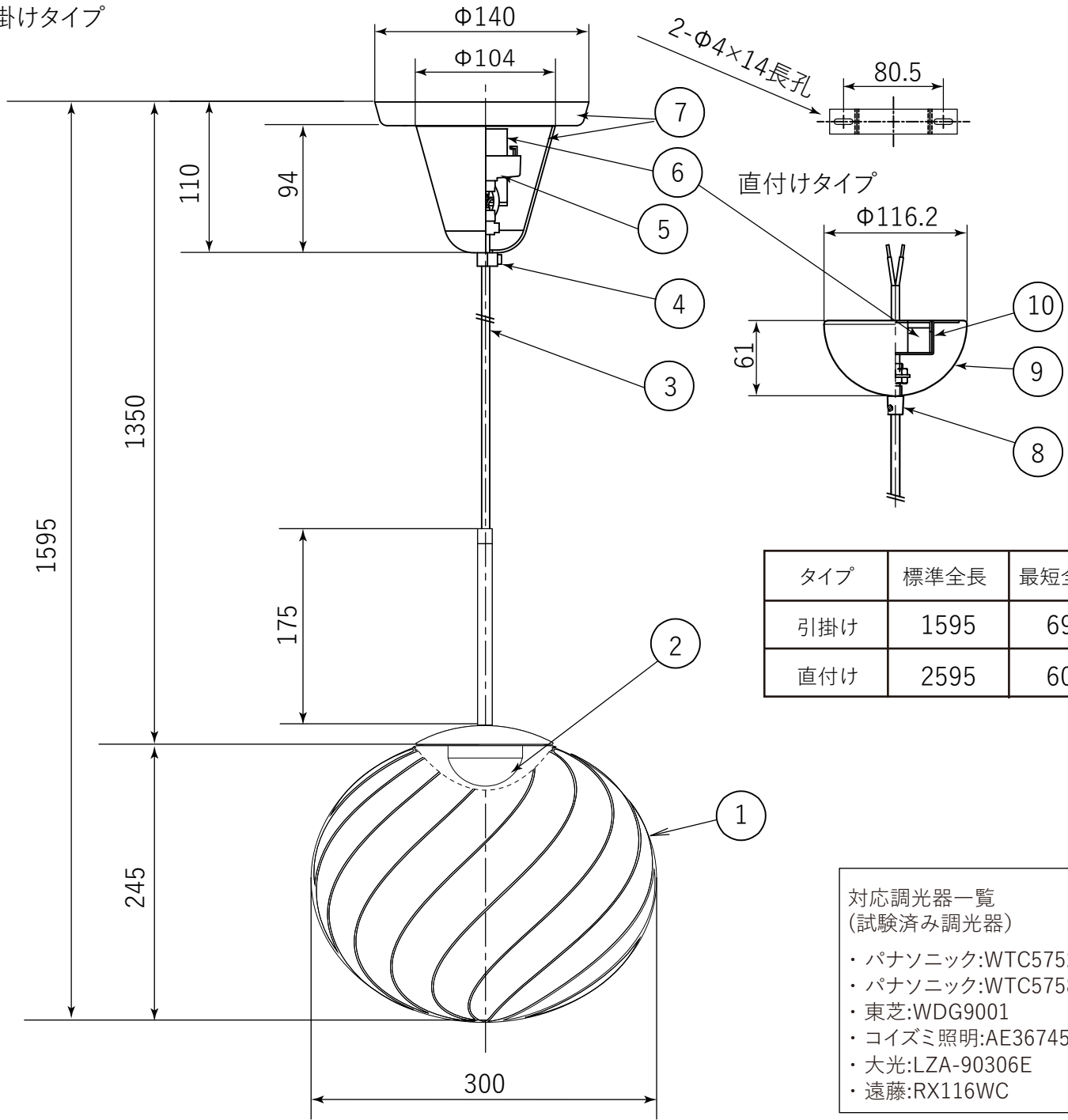


WHIRL 30 PENDANT LED

引掛けタイプ



タイプ	標準全長	最短全長
引掛け	1595	690
直付け	2595	600

対応調光器一覧
(試験済み調光器)

- ・パナソニック:WTC57521W
- ・パナソニック:WTC57582W
- ・東芝:WDG9001
- ・コイズミ照明:AE36745E
- ・大光:LZA-90306E
- ・遠藤:RX116WC

部番	部品名	材質	数	備考	注意事項	品番	質量	光源	検印	印	印	武田
10	ブラケット	鉄	1		本商品は直流電源を使用する器具です。 交流電源(AC100V)を直接入力すると破損しますので、絶対にしないでください。 安全のためにご使用前に必ず取扱説明書をお読みください。	引掛け仕様 TL31WHR01-GDC TL31WHR01-SVC	1.1Kg	LED 6W	NTS	印	印	武田
9	フランジ	鉄	1									
8	固定ナット	鉄	1			直付け仕様 TL32WHR01-GDO TL32WHR01-SVO						
7	フランジ	ABS	1									
6	LEDドライバー		1	L1C351S9HT9								
5	引掛けシーリングキャップ	ユリア樹脂	1	WG7061W								
4	固定ナット	ナイロン	1									
3	コード	H03VV-F	1									
2	LED		1									
1	シェード	ポリカーボネート	1									
					作成日	2026/01/06	TDX株式会社					